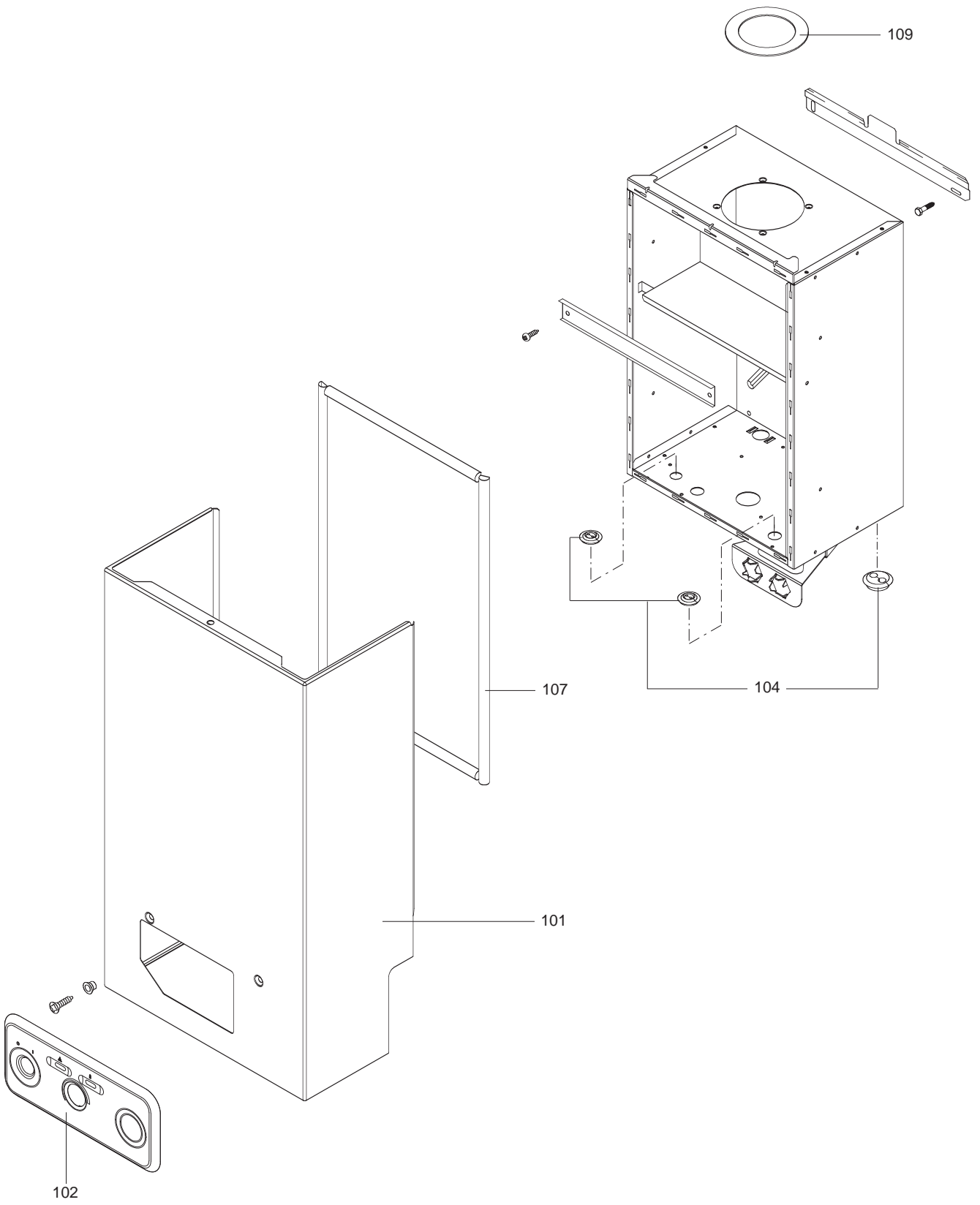
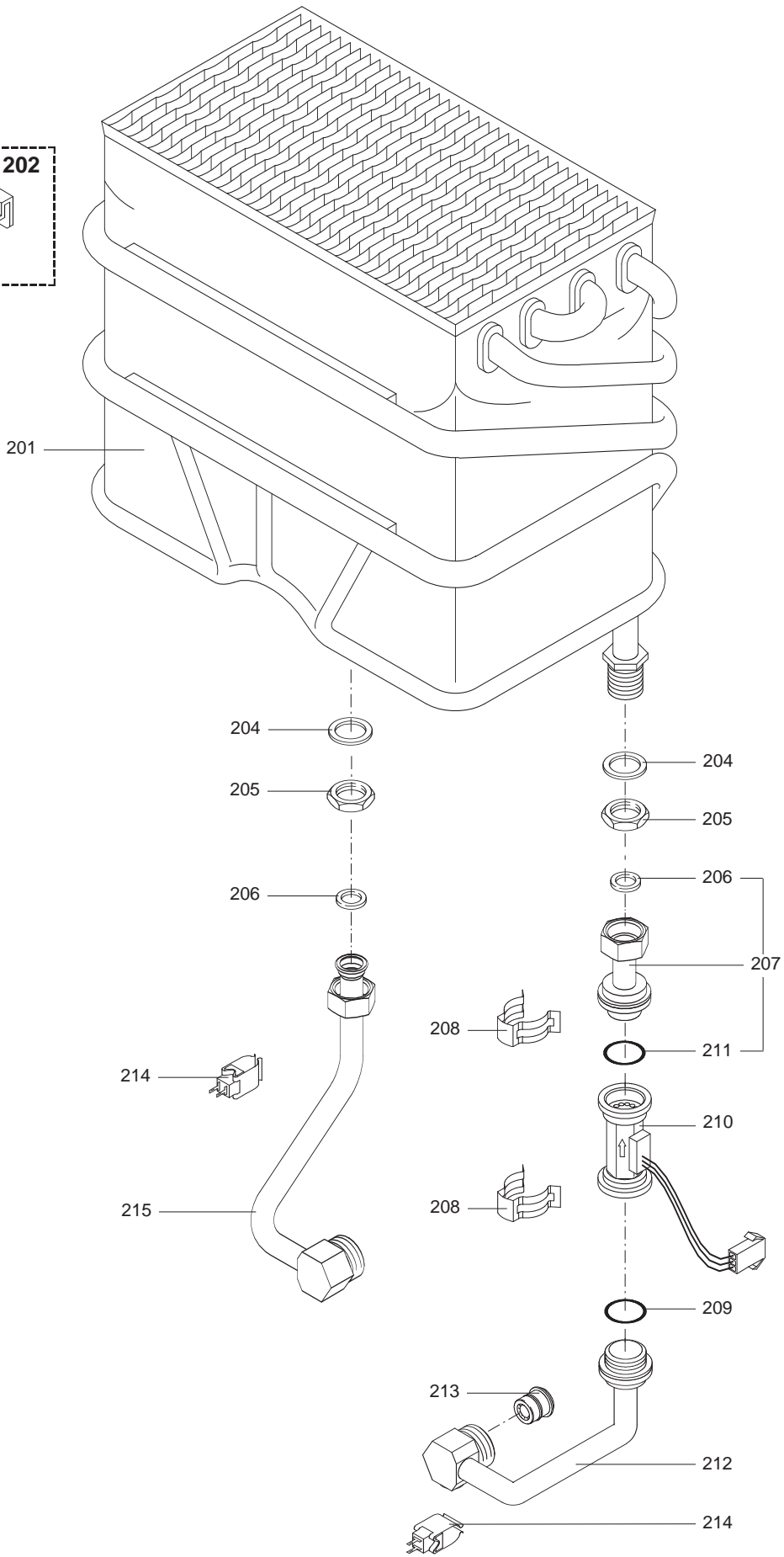
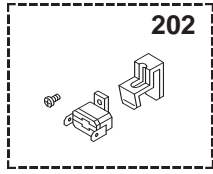


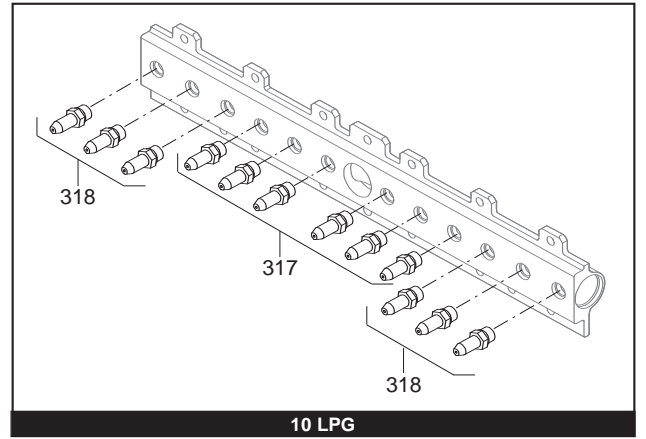
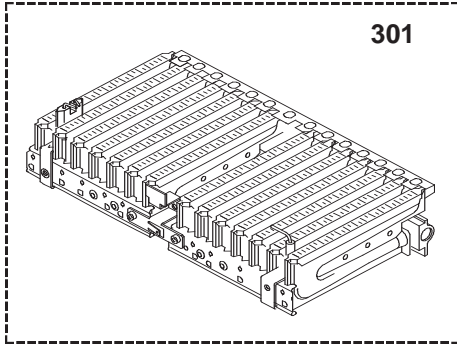
VUE ECLATEE
EAU CHAUDE GAZ INSTANTANÉE
Modèle
FLUENDO FACILE FR/BE

R8216639-04FR - Edition 04 - 01/08/2011

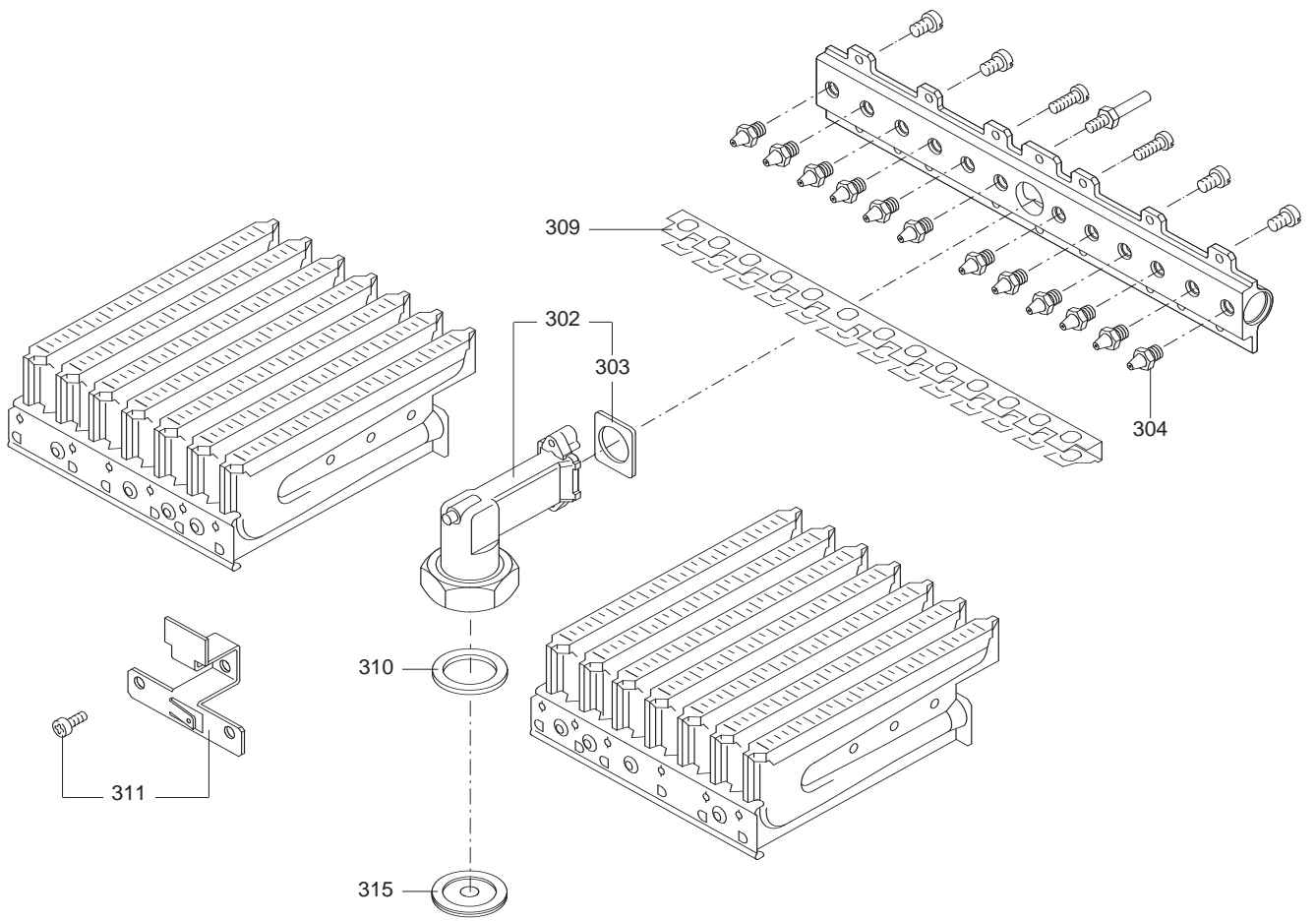
3310143	FLUENDO FACILE 10 SF NG FR
3310144	FLUENDO FACILE 10 SF LPG FR
3310189	FLUENDO FACILE 10 SF NG FR K
3310190	FLUENDO FACILE 10 SF LPG FR K
3310193	FLUENDO FACILE 10 SF NG BE K
3310194	FLUENDO FACILE 10 SF LPG BE K
3310145	FLUENDO FACILE 13 SF NG FR
3310146	FLUENDO FACILE 13 SF LPG FR
3310191	FLUENDO FACILE 13 SF NG FR K
3310192	FLUENDO FACILE 13 SF LPG FR K
3310195	FLUENDO FACILE 13 SF NG BE K
3310196	FLUENDO FACILE 13 SF LPG BE K



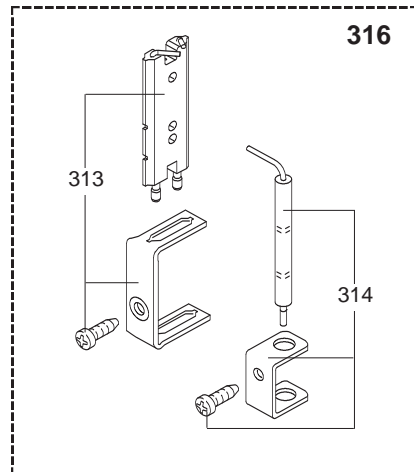
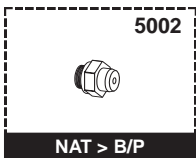
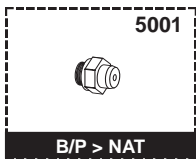




10 LPG



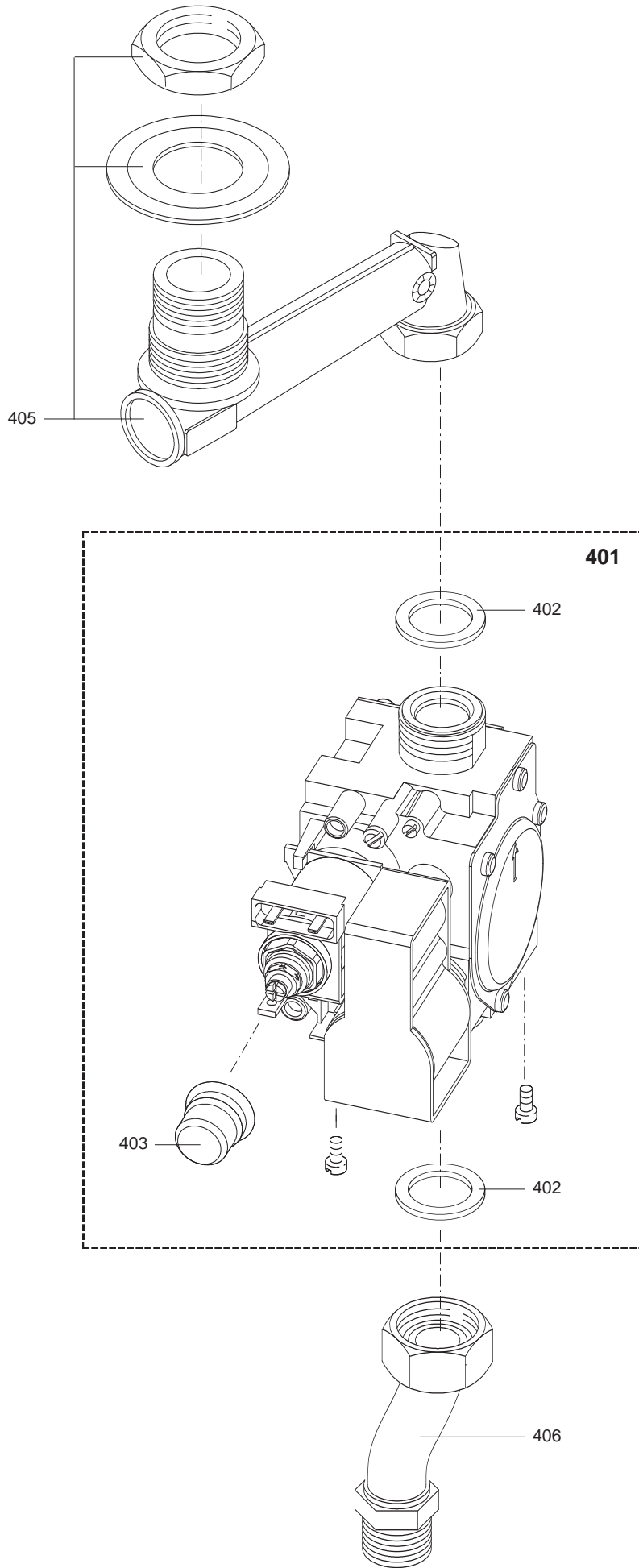
5000



Rep.	Désignation	Référence	Type			Date	
				10 L	13 L	de	à
0300	BRULEUR						
0301	BRULEUR BP	65111071	LG		●		
	BRULEUR BP	65111121	LG	●			
	BRULEUR GN	65111070	NG		●		
	BRULEUR GN	65111122	NG	●			
0302	RACCORD	65111053		●	●		
0303	JOINT	65111117		●	●		
0304	INJECTEUR PRINCIPAL BP	828842	LG		●		
	INJECTEUR PRINCIPAL GN	828841	NG	●	●		
0309	TOLE D'INTERALLUMAGE	65111048		●	●		
0310	JOINT	572318		●	●		
0311	TOLE DEFLECTEUR	65111044		●	●		
0313	ELECTRODE DOUBLE	998305		●	●		
0314	ELECTRODE	65111066		●	●		
0315	DIAPHRAGME (6,2)	998383			●		
	DIAPHRAGME (5,1)	65111054	NG	●			
0316	JEU D'ELECTRODES	65111063		●	●		
0317	INJECTEUR (67)	65111124	LG		●		
0318	INJECTEUR (69)	828825	LG		●		
5000	OPTIONS						
5001	EQT TRANSF BUT/PROP > NAT	65111375		●			
	EQT TRANSF BUT/PROP > NAT	65111377			●		
5002	EQT TRANSF NAT > BUT/PROP	65111374		●			
	EQT TRANSF NAT > BUT/PROP	65111376			●		

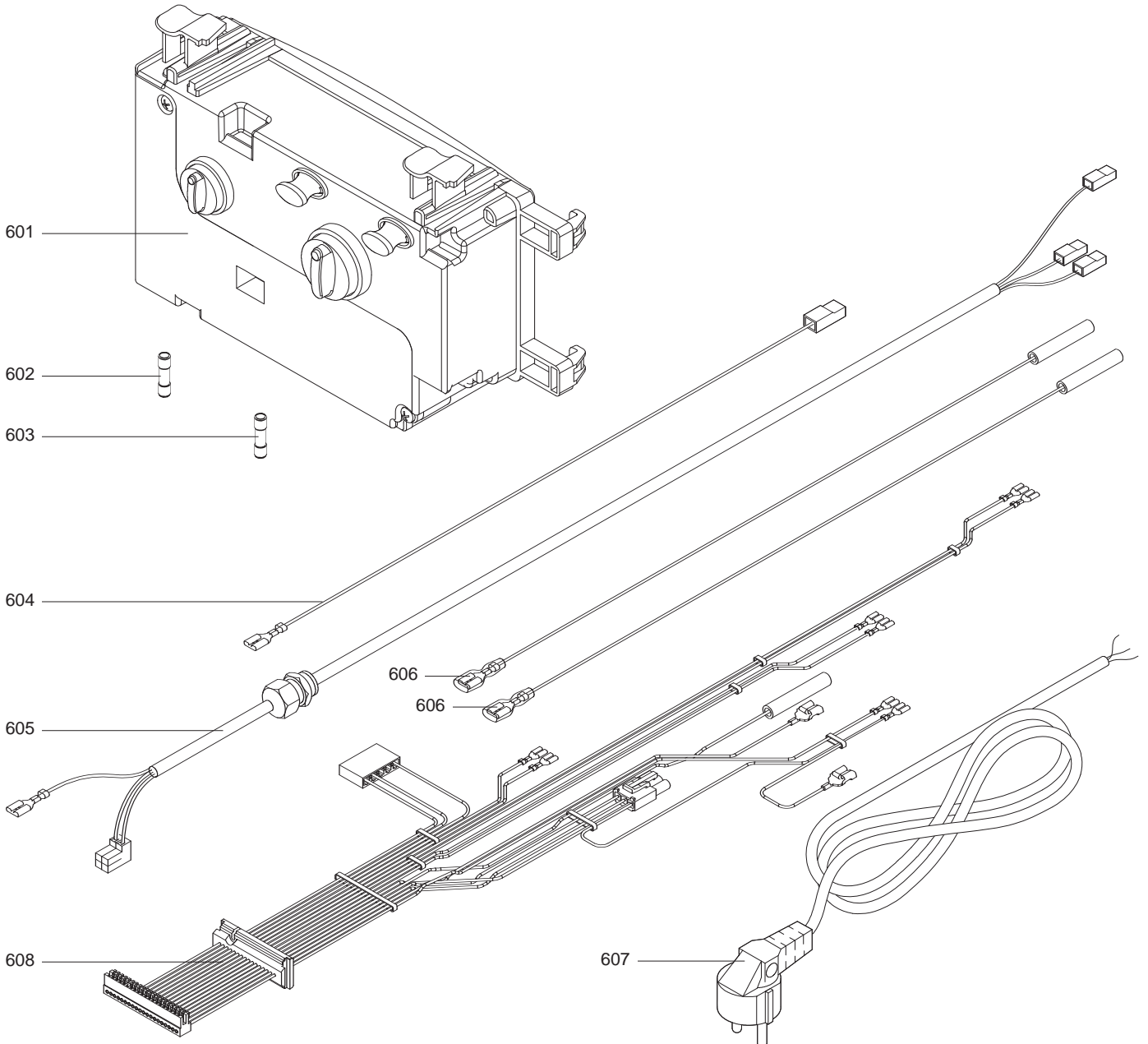
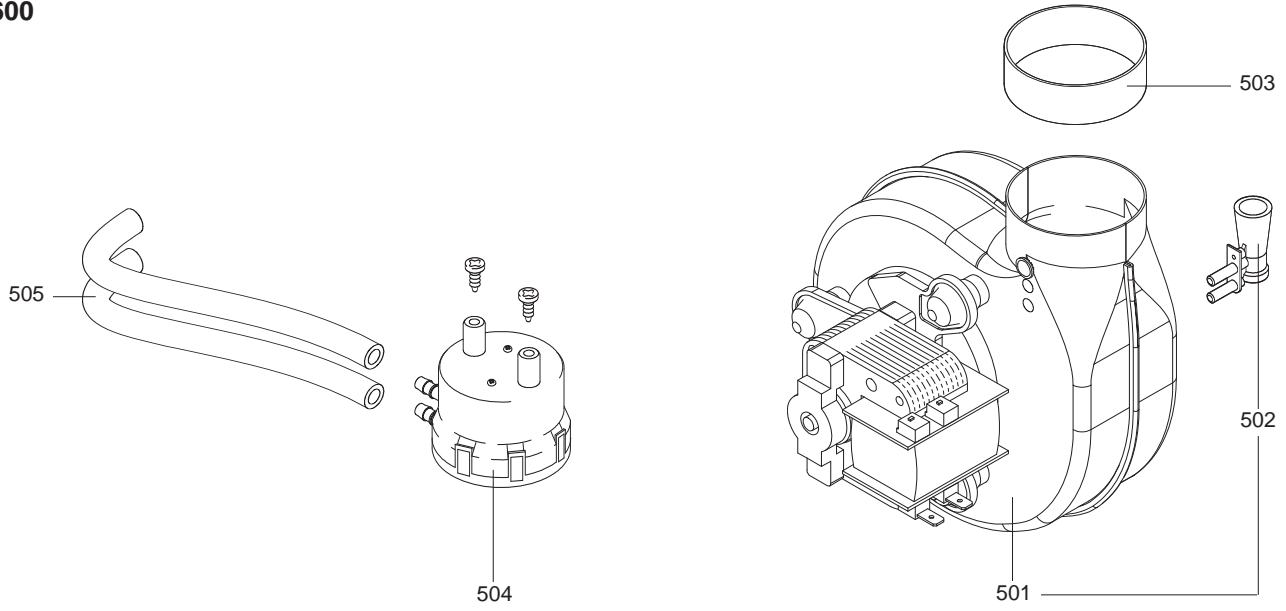
FLUENDO FACILE FR/BE

Eau Chaude Gaz Instantanée



500
600

FLUENDO FACILE FR/BE



Eau Chaude Gaz Instantanée

Rep.	Désignation	Référence	Type	10 L			Date	
				13 L			de	à
0500	EXTRACTION							
0501	EXTRACTEUR	65111073		•	•			
0502	CONDUITE DE PRESSION DIFFERENTIELLE	65111052		•	•			
0503	JOINT D'ETANCHEITE	65111047		•	•			
0504	PRESSOSTAT DE SECURITE	572358		•	•			
0505	TUYAU LIAISON DEBISTAT	572357		•	•			
0600	BOITIER ELECTRIQUE							
0601	COMMANDE	65111078		•	•			
0602	FUSIBLE T1,25A	65111038		•	•			
0603	FUSIBLE T2A	65111036		•	•			
0604	CABLE	65111046		•	•			
0605	CABLE	65111064		•	•			
0606	CABLAGE D'ALLUMAGE	65111049		•	•			
0607	CABLAGE D'ALIMENTATION	65111055		•	•			
0608	CABLES 24V	65111068		•	•			

FLUENDO FACILE FR/BE

Eau Chaude Gaz Instantanée

LISTE DES ABRÉVIATIONS

EC	: Eau chaude.
EF	: Eau froide.
C	: Résistance Céramique (Chauffe normale).
Ca	: Résistance Céramique (Chauffe accélérée).
TP	: Résistance ThermoPlongeur.
1F	: Avec Robinetterie.
2F	: Sans Robinetterie.
3F	: Avec Robinetterie et une sortie supplémentaire.
AMI	: Avec Mélangeur Intégré.
SMI	: Sans Mélangeur Intégré.
TYPE	: Indique la nature de l'appareil.
PN	: Ces références concernent uniquement un appareil à Pression Normale.
BP	: Ces références concernent uniquement un appareil à Basse Pression.
PV	: Ces références concernent uniquement un appareil à Puissance Variable.
PF	: Ces références concernent uniquement un appareil à Puissance Fixe.

PLAQUE SIGNALÉTIQUE

NUMÉRO DE SÉRIE

5 Caractères :	FD 8 61 (de 01/98 à 12/99)	Mois de fabrication : de 61 à 72 → Janvier à Décembre
		Année de fabrication : 8 → 1998 9 → 1999
	OU	
5 Caractères :	FD 0 81 (à partir de 01/00)	Mois de fabrication : de 81 à 92 → Janvier à Décembre
		Année de fabrication : 0 → 2000 1 → 2001 2 → 2002 etc ...

Les renseignements portés sur les tarifs et documentations commerciales ou techniques, les schémas et côtes d'encombrements sont donnés à titre indicatif et valables à un instant donné. Le CONSTRUCTEUR se réserve le droit d'apporter toutes modifications de présentation, de forme, de dimension, de conception ou matière à ses produits.