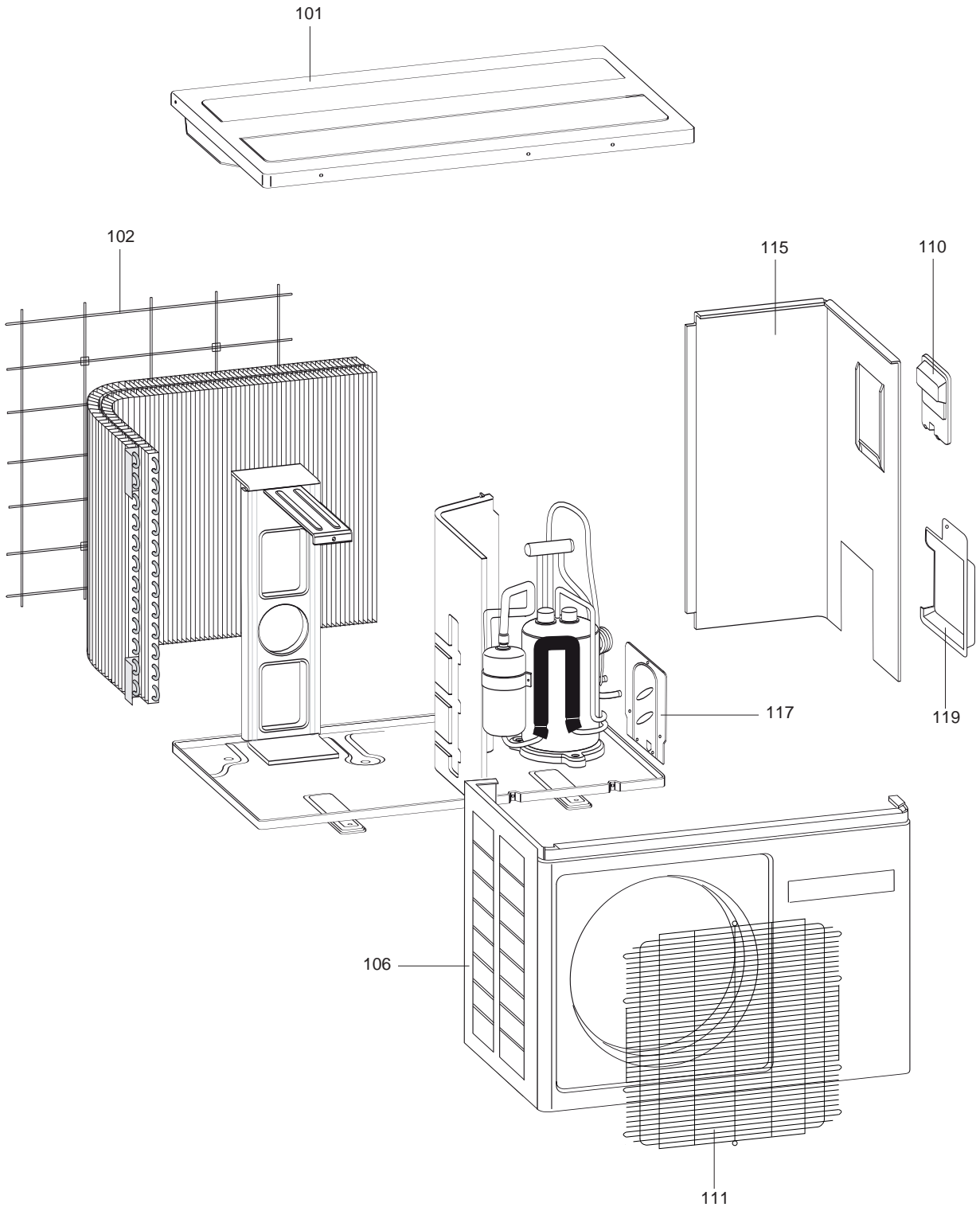


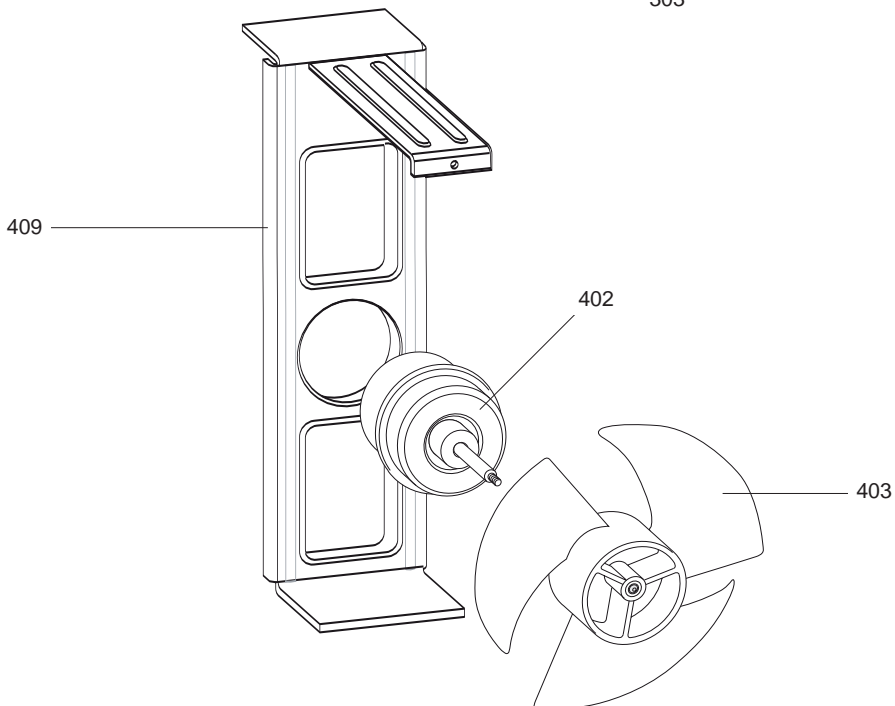
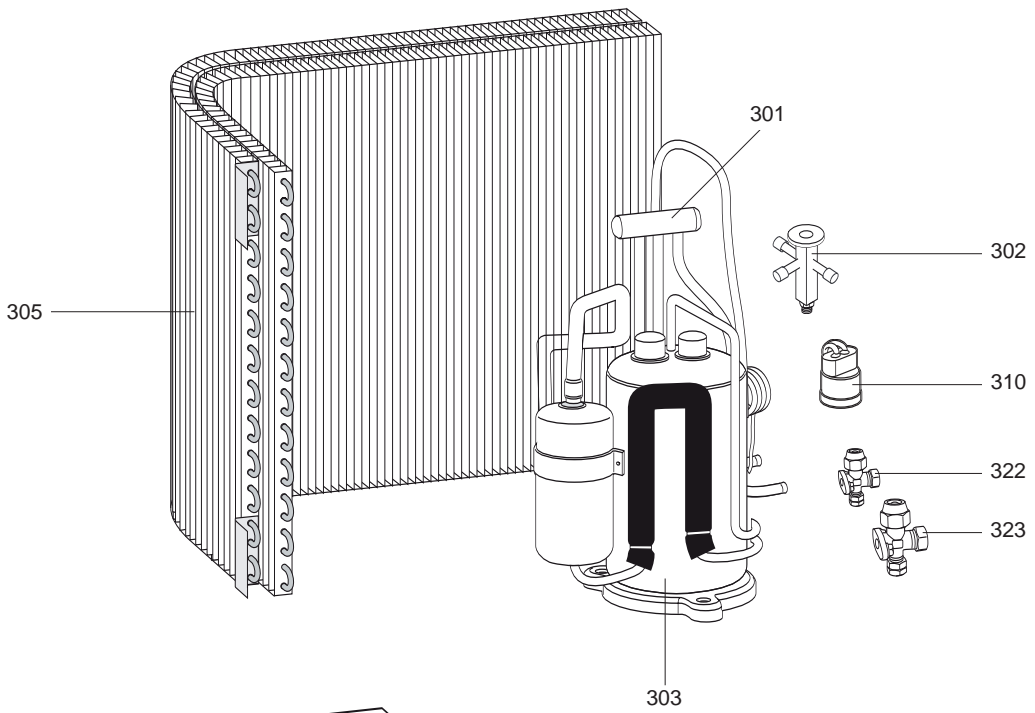
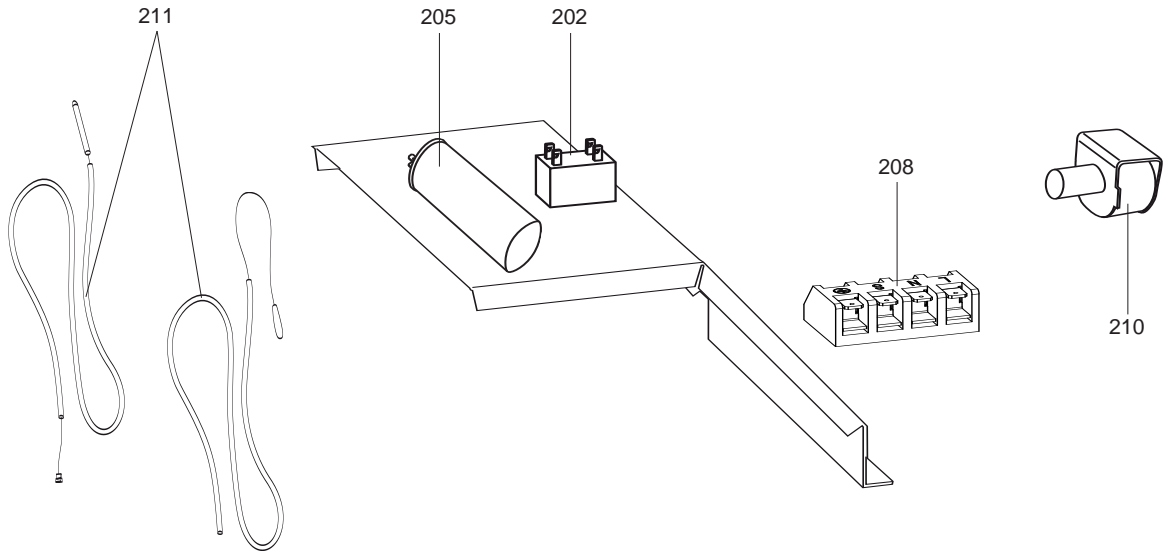
VUE ECLATEE  
POMPES A CHALEUR  
Modèle  
**AQUANEXT SPLIT (JANUS IV)**

R8216737-01FR - Edition 01 - 06/07/2011

360 3529		AQUANEXT SPLIT EXT UNIT 0811	...	...
Code	Ind.	Modèle	Date Début	Date Fin









## PLAQUE SIGNALÉTIQUE

### NUMÉRO DE SÉRIE

<b>6 Caractères :</b>	_____ 03 09 08 _____	Jour de fabrication Mois de fabrication
<b>9 Caractères :</b>	_____ 5 9 12 0606 _____	Code séquentiel
<b>15 Caractères :</b>	_____ 02 11 00001 007843 _____	Code appareil Code séquentiel
<b>21 Caractères :</b>	_____ 3200050 XX 08115 0000001 _____	Code séquentiel Année (08) / Jour de fabrication (115)
<b>22 Caractères :</b>	_____ 3200050 XX 070115 0000001 _____	Code séquentiel Année (07) / Mois (01) / Jour de fabrication (15)

Les renseignements portés sur les tarifs et documentations commerciales ou techniques, les schémas et côtes d'encadrements sont donnés à titre indicatif et valables à un instant donné. Le CONSTRUCTEUR se réserve le droit d'apporter toutes modifications de présentation, de forme, de dimension, de conception ou matière à ses produits.