



**CHAFFOTEAUX
& MAURY**

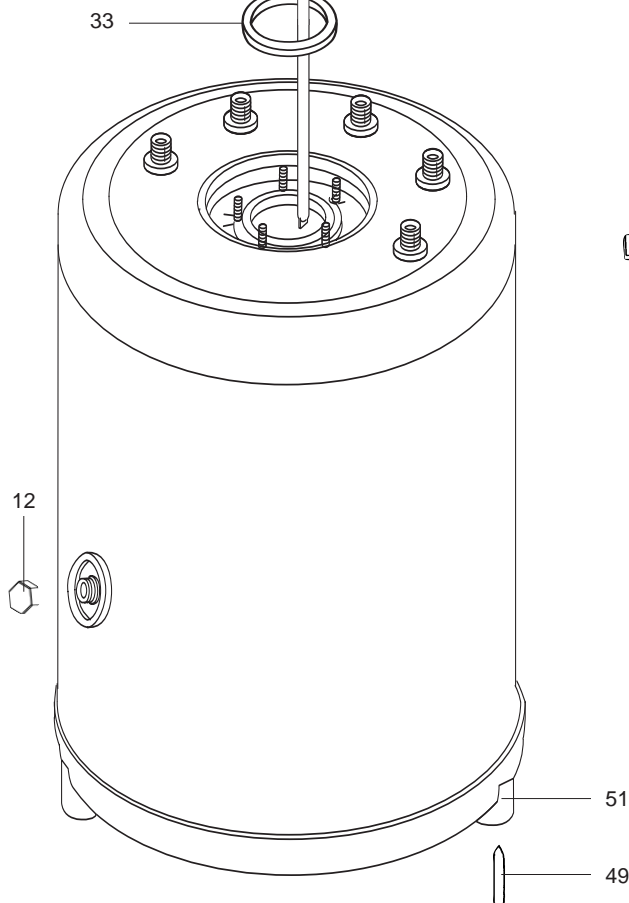
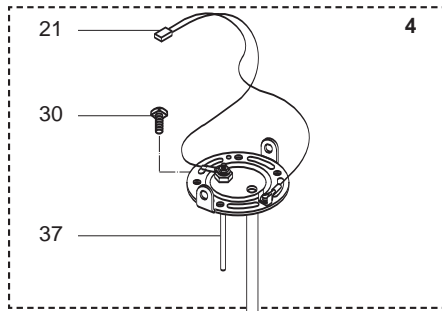
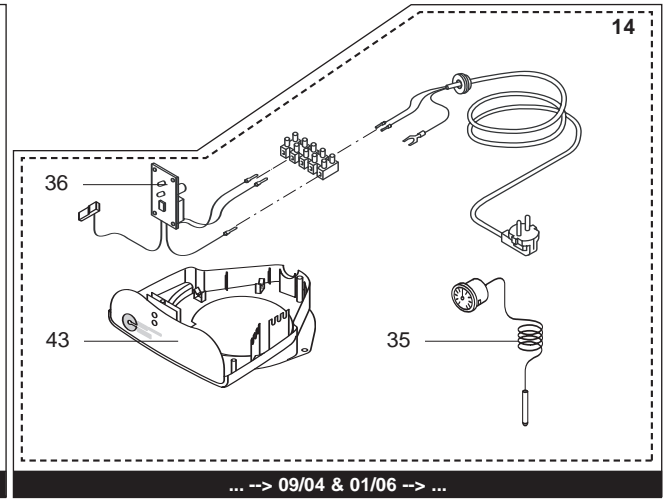
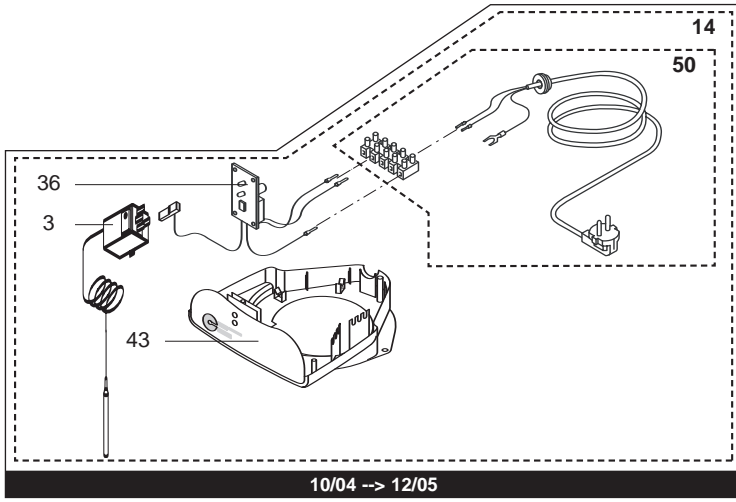
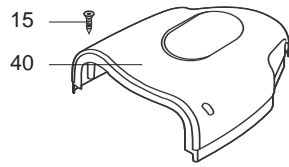
VUE ECLATEE
EAU CHAUDE STOCKÉE
Modèle
DUO 120 - 150 PROTECH

R8202666-05FR - Edition 05 - 25/04/2007

DUO 120 - 150 PROTECH

Eau Chaude Stockée

892 871		C&M - DUO S 120 PROTECH	03/03	...
500052130990		DUO 120 CM BACD R PROTECH	10/05	...
892 872		C&M - DUO S 150 PROTECH	03/03	...
500052156990		DUO 150 CM BACD R PROTECH	10/05	...
Code	Ind.	Modèle	Date Début	Date Fin



Rep.	Désignation	Référence	Type			Date	
				120 L	150 L	de	à
0003	THERMOSTAT A BULBES	921058		•	•	10/04	12/05
0004	CONTRE BRIDE D.120	61314195		•	•	09/04	
	EMBASE BOILER 150 C.SLM	396124		•	•		08/04
0012	BOUCHON F3/4"	61013305		•	•	09/04	
0014	BOITIER ELECTRIQUE	925354		•	•		08/04
	BOITIER ELECTRIQUE	925355		•	•	09/04	09/04
	BOITIER ELECTRIQUE	925353		•	•	10/04	12/05
	BOITIER ELECTRIQUE	60000505		•	•	01/06	
0021	CABLE ANODE PROTECH	340409		•	•		08/04
	CABLAGE (BOUGIE&MASSE>C.I.)	61312173		•	•	09/04	
0030	VIS DE FIXATION EMBASE M8X25	918001		•	•		08/04
	VIS AUTOTARAUDEUSE M 8-16	61315253		•	•	09/04	
0033	JOINT D EMBASE 6 TROUS	924002		•	•		08/04
	JOINT BRIDE D:121.3-105-7.1	60071829		•	•	09/04	
0035	THERMOMETRE A BULBE	260102		•	•		08/04
0036	CIRCUIT IMPRIME ANODE ELECTR.	925348		•	•		
0037	ANODE PROTECH	340406		•	•		
0040	COUVERCLE BOITIER	926299		•	•		
0043	FOND DE BOITIER	926298		•	•		
0044	PASSE-CABLE	65102744		•	•		
0049	GOUPILLE	61005323		•	•	09/04	
0050	KIT ELECTRIQUE	935344		•	•	10/04	12/05
0051	PIED HT 100	926136		•	•		08/04
	PIEDS BALLONS	61005265		•	•	09/04	
5000	OPTIONS						
5002	PATTE MURALE	912006		•	•		

LISTE DES ABRÉVIATIONS

EC	: Eau chaude.
EF	: Eau froide.
C	: Résistance Céramique (Chauffe normale).
Ca	: Résistance Céramique (Chauffe accélérée).
TP	: Résistance ThermoPlongeur.
1F	: Avec Robinetterie.
2F	: Sans Robinetterie.
3F	: Avec Robinetterie et une sortie supplémentaire.
AMI	: Avec Mélangeur Intégré.
SMI	: Sans Mélangeur Intégré.
TYPE	: Indique la nature de l'appareil.
PN	: Ces références concernent uniquement un appareil à Pression Normale.
BP	: Ces références concernent uniquement un appareil à Basse Pression.
PV	: Ces références concernent uniquement un appareil à Puissance Variable.
PF	: Ces références concernent uniquement un appareil à Puissance Fixe.

PLAQUE SIGNALÉTIQUE

NUMÉRO DE SÉRIE

E : 95 01 06500 4 (de 01/93 à 06/95)
 Code séquentiel
 Mois de fabrication : de 1 à 12 → Janvier à Décembre
 Année de fabrication

E : 01 95 06500 4 (à partir de 07/95)
 Code séquentiel
 Année de fabrication
 Mois de fabrication : de 1 à 12 → Janvier à Décembre

OU
 Ex: 003 126 0001 893077
 Référence appareil
 Code séquentiel
 Jour de fabrication Ex: 126^{ème} jour de l'année
 Année de fabrication

Les renseignements portés sur les tarifs et documentations commerciales ou techniques, les schémas et côtes d'encombrements sont donnés à titre indicatif et valables à un instant donné. Le CONSTRUCTEUR se réserve le droit d'apporter toutes modifications de présentation, de forme, de dimension, de conception ou matière à ses produits.