



**CHAFFOTEAUX
& MAURY**

VUE ECLATEE
EAU CHAUDE STOCKÉE
Modèle
T.I & B.O.A - DUO

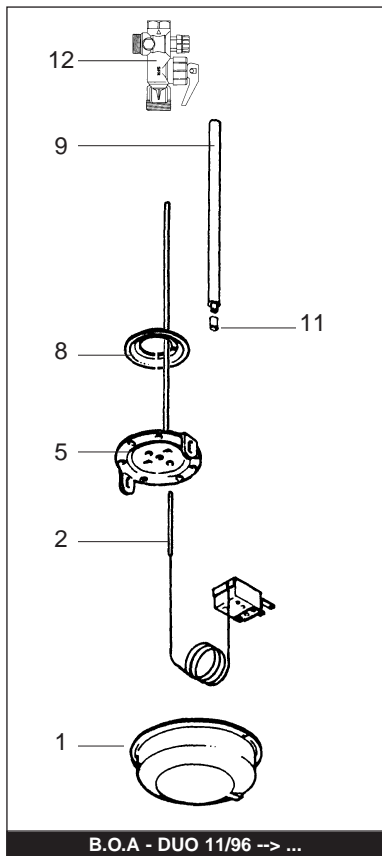
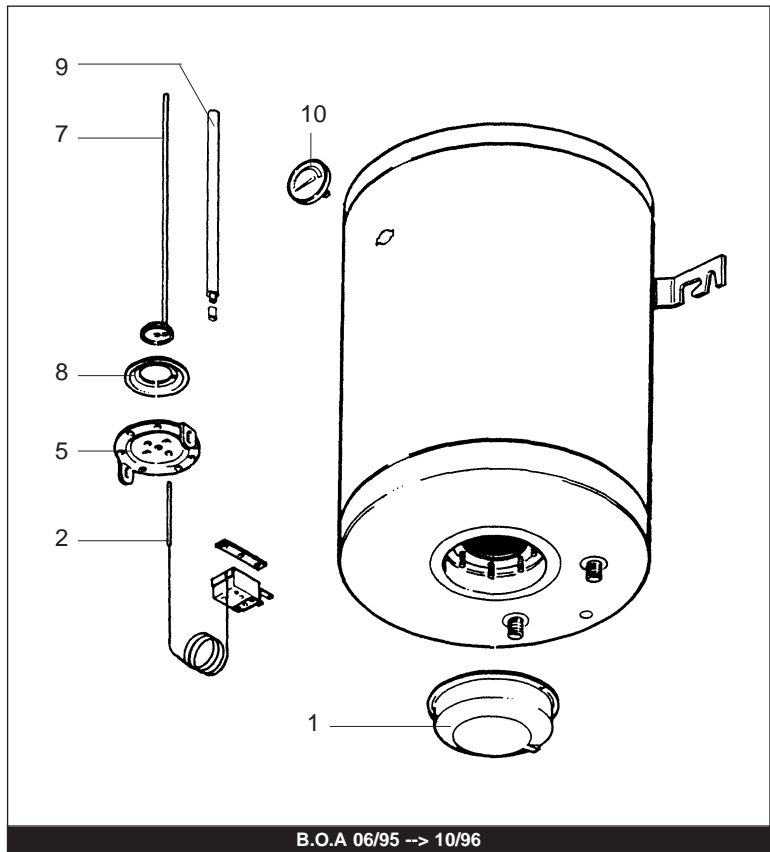
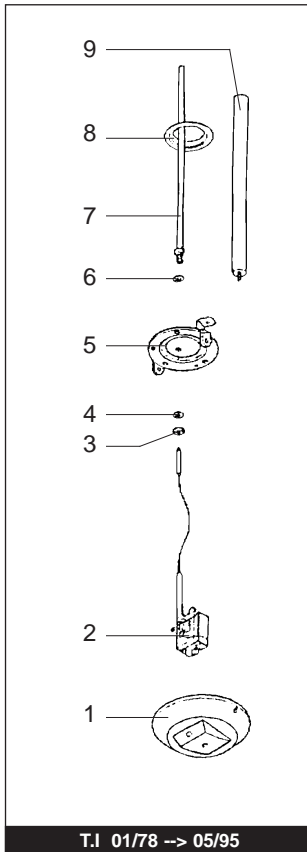
R8202251-05FR - Edition 05 - 25/04/2007

T.I & B.O.A - DUO

Eau Chaude Stockée

535 124	T.I 75 L	01/78	12/89
525 524	T.I 75 L	01/90	05/95
536 124	T.I 100 L	01/78	12/89
526 524	T.I 100 L	01/90	05/95
538 124	T.I 150 L	01/78	12/89
527 524	T.I 150 L	01/90	05/95
525 525	B.O.A 80 L	06/95	10/96
685 527	B.O.A - DUO 80 L	11/96	...
526 525	B.O.A 100 L	06/95	10/96
686 527	B.O.A - DUO 100 L	11/96	...
527 525	B.O.A 150 L	06/95	10/96
687 527	B.O.A - DUO 150 L	11/96	...
528 525	B.O.A 200 L	06/95	10/96
688 527	B.O.A - DUO 200 L	11/96	...

Code	Ind.	Modèle	Date Début	Date Fin
------	------	--------	------------	----------



Rep.	Désignation	Référence	Type	T.I				B.O.A - DUO				Date	
				75	100	150	80	100	150	200	de	à	
0001	CAPOT DE PROTECTION	60051460					•	•	•	•		11/96	
	CAPOT DE PROTECTION	61006447					•	•	•	•		06/95	10/96
0002	THERMOSTAT INVERSEUR	216459		•	•	•							
	THERMOSTAT INVERSEUR	61006809					•	•	•	•		11/96	
	THERMOSTAT BULBE	469391					•	•	•	•			10/96
0003	ECROU DE BLOCAGE	240153		•	•	•							
0004	ROSETTE	60052795		•	•	•							
0005	EMBASE D.75+PORTE ANODE	125111		•	•	•							05/95
	CONTRE BRIDE	61006806					•	•	•	•		11/96	
0006	JOINT 8X14X1,5	290112		•	•	•							
0007	GAINÉ G1/2X450	123029		•	•	•							12/89
	GAINÉ THERMOSTAT	469392					•	•	•	•			10/96
	FOURREAU M14 X 45	123021		•	•	•							05/95
0008	JOINT BRIDE 128,5X1	290153		•	•	•							12/89
	JOINT BOILER BDS 100/150 L	469068					•	•	•	•			10/96
	JOINT BRIDE D.75	571312		•	•	•							05/95
	JOINT	60051144		•	•	•							11/77
	JOINT BRIDE D:121.3-105-7.1	60071829							•	•		11/96	05/00
	JOINT BRIDE D:121.3-105-7.1	60071829					•	•				11/96	
	JOINT BRIDE D:121.3-105-6.1	61013222							•	•		06/00	
0009	ANODE D:21,3 L:660 M8	291085				•							05/95
	ANODE D:21,3 L:380 M8	570285		•	•								05/95
	ANODE D:21 L:85 M8	61005904					•					11/96	
	ANODE D:21 L:180 M8	61005907						•	•	•		11/96	
0010	THERMOMETRE	61005793					•	•	•	•		11/96	
	THERMOMETRE	61006917					•	•	•	•			10/96
0011	JOINT ANODE	61306237					•	•	•	•			
0012	GROUPE SECURITE 15/21 OU 20/27	60077063					•	•	•	•			
5000	OPTIONS												
5002	PATTE DE FIXATION	60072633					•	•	•	•		11/96	
5004	KIT TRANSF. ELECTRIQUE 2500W	61006357					•	•	•	•		06/95	10/96
	KIT TRANSF. ELECTRIQUE 1500W	61006356					•	•	•	•		06/95	10/96
5005	TREPIED D: 565	61006445							•	•		06/95	10/96
5051	KIT THERMISTANCE DUO	61308624					•	•	•	•			

LISTE DES ABRÉVIATIONS

EC	: Eau chaude.
EF	: Eau froide.
C	: Résistance Céramique (Chauffe normale).
Ca	: Résistance Céramique (Chauffe accélérée).
TP	: Résistance ThermoPlongeur.
1F	: Avec Robinetterie.
2F	: Sans Robinetterie.
3F	: Avec Robinetterie et une sortie supplémentaire.
AMI	: Avec Mélangeur Intégré.
SMI	: Sans Mélangeur Intégré.
TYPE	: Indique la nature de l'appareil.
PN	: Ces références concernent uniquement un appareil à Pression Normale.
BP	: Ces références concernent uniquement un appareil à Basse Pression.
PV	: Ces références concernent uniquement un appareil à Puissance Variable.
PF	: Ces références concernent uniquement un appareil à Puissance Fixe.

PLAQUE SIGNALÉTIQUE

NUMÉRO DE SÉRIE (jusqu'à 10/96)

E : 00500 01 95
 ———— Année de fabrication
 ———— Mois de fabrication : de 1 à 12 → Janvier à Décembre
 ———— Code séquentiel

NUMÉRO DE SÉRIE (à partir de 11/96)

E : 01 95 06500 4
 ———— Code séquentiel
 ———— Année de fabrication
 ———— Mois de fabrication : de 1 à 12 → Janvier à Décembre

Les renseignements portés sur les tarifs et documentations commerciales ou techniques, les schémas et côtes d'encombrements sont donnés à titre indicatif et valables à un instant donné. Le CONSTRUCTEUR se réserve le droit d'apporter toutes modifications de présentation, de forme, de dimension, de conception ou matière à ses produits.