



**CHAFFOTEAUX
& MAURY**

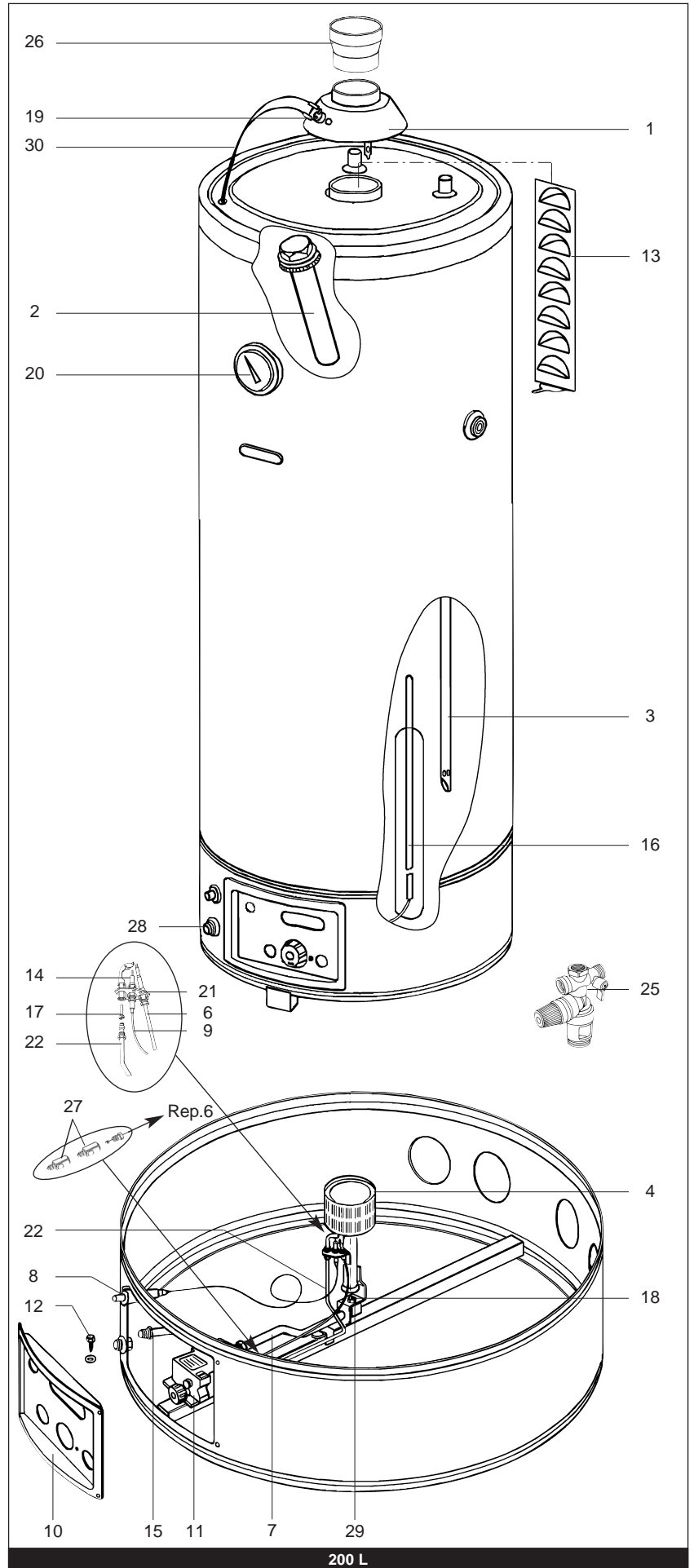
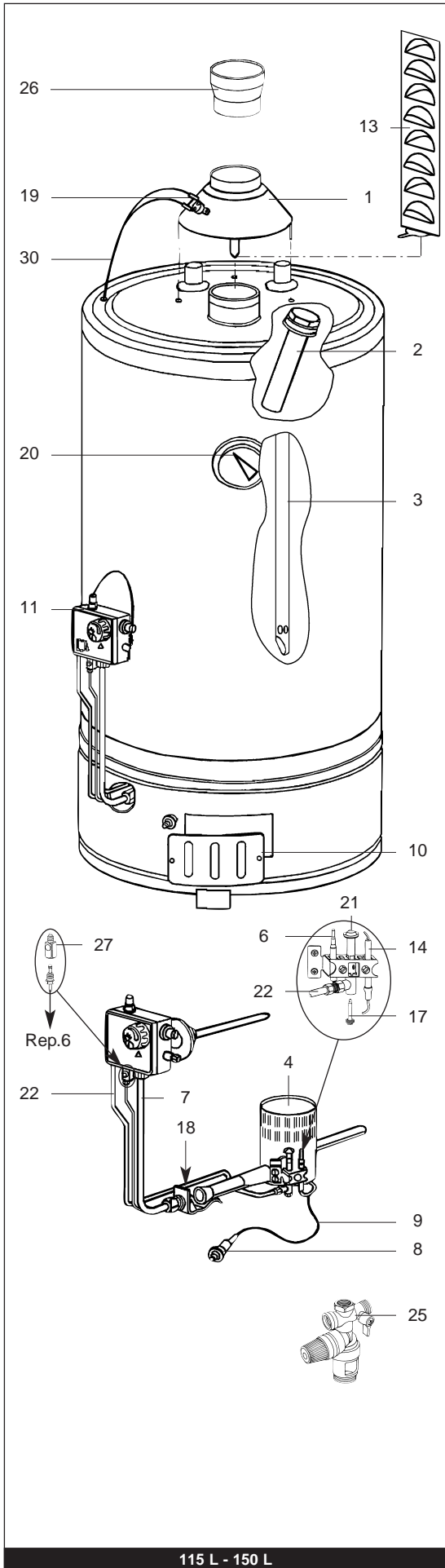
VUE ECLATEE
EAU CHAUDE GAZ ACCUMULÉE
Modèle
TANK GAZ - 10/1999 --> 03/2002

R8202499-04FR - Edition 04 - 25/04/2007

TANK GAZ - 10/1999 --> 03/2002

Eau Chaude Gaz Accumulée

| 500 010 119 031 | TANK GAZ 115 L | 10/99 | 03/02 | |
|-----------------|----------------|--------|------------|----------|
| 500 010 159 031 | TANK GAZ 150 L | 10/99 | 03/02 | |
| 500 010 209 031 | TANK GAZ 200 L | 10/99 | 03/02 | |
| Code | Ind. | Modèle | Date Début | Date Fin |



5001

NAT > B/P

| Rep. | Désignation | Référence | Type | TANK GAZ | | | Date | |
|-------------|--------------------------------|-----------|------|----------|-----|-----|------|---|
| | | | | 115 | 150 | 200 | de | à |
| 0001 | ANTIREFOULEUR | 60083109 | | • | • | • | | |
| 0002 | ANODE D:20 L:205 M8 | 60083110 | | • | | | | |
| | ANODE D:20.5 L:420 | 60083160 | | | • | • | | |
| 0003 | TUBE EAU FROIDE | 60083111 | | • | | | | |
| | TUBE EAU FROIDE | 60083112 | | | • | | | |
| | TUBE EAU FROIDE | 60083113 | | | | • | | |
| 0004 | BRULEUR | 60083114 | | • | • | | | |
| | BRULEUR | 60083115 | | | | • | | |
| 0006 | THERMOCOUPLE L:605mm | 60083116 | | • | • | | | |
| | THERMOCOUPLE L:220mm | 60083117 | | | | • | | |
| 0007 | TUBE GAZ | 60083118 | | • | • | | | |
| | TUBE GAZ | 60083119 | | | | • | | |
| 0008 | ALLUMEUR | 60083121 | | • | • | • | | |
| 0009 | CABLAGE ALLUMEUR | 60083144 | | • | • | • | | |
| 0010 | CAPOT | 60083122 | | • | • | | | |
| | CAPOT | 60083123 | | | | • | | |
| 0011 | VANNE GAZ | 60083124 | | • | • | | | |
| | VANNE GAZ | 60083125 | | | | • | | |
| 0012 | VIS DE PRISE DE PRESSION | 60083145 | | | | • | | |
| 0013 | CHICANE | 60083126 | | • | • | • | | |
| 0014 | ELECTRODE D'ALLUMAGE | 60083127 | | • | • | | | |
| | ELECTRODE D'ALLUMAGE | 60083128 | | | | • | | |
| 0015 | TUBE (Vanne > Ballon) | 60083120 | | | | • | | |
| 0016 | THERMOSTAT DE SECURITE | 60083146 | | | | • | | |
| 0017 | INJECTEUR DE VEILLEUSE D:0.20 | 60083129 | B/P | • | • | | | |
| | INJECTEUR DE VEILLEUSE D:0.19 | 60083130 | B/P | | | • | | |
| | INJECTEUR DE VEILLEUSE D:0.35 | 60083131 | NAT | • | • | | | |
| | INJECTEUR DE VEILLEUSE D:0.27 | 60083132 | NAT | | | • | | |
| 0018 | INJECTEUR D:1.25 | 60083133 | B/P | • | • | | | |
| | INJECTEUR D:1.35 | 60083134 | B/P | | | • | | |
| | INJECTEUR D:1.85 | 60083135 | NAT | • | | | | |
| | INJECTEUR D:1.95 | 60083136 | NAT | | | • | | |
| | INJECTEUR D:2.10 | 60083137 | NAT | | | • | | |
| 0019 | SECURITE DEBORDEMENT 100Â°C | 60083138 | | • | • | | | |
| | SECURITE DEBORDEMENT 80Â°C | 60083161 | | | | • | | |
| 0020 | THERMOMETRE | 60083153 | | • | • | | | |
| | THERMOMETRE | 60083154 | | | | • | | |
| 0021 | VEILLEUSE | 60083139 | | • | • | | | |
| | VEILLEUSE | 60083147 | | | | • | | |
| 0022 | TUBE VEILLEUSE | 60083140 | | • | • | | | |
| | TUBE VEILLEUSE | 60083141 | | | | • | | |
| 0025 | GROUPE SECURITE 15/21 OU 20/27 | 60077063 | | • | • | • | | |
| 0026 | VIROLE D: 80->85 | 60083159 | | • | • | • | | |
| 0027 | ADAPTATEUR | 60083168 | | • | • | • | | |
| 0028 | RACCORD M 1/2 F 3/8 | 60083167 | | | | • | | |
| 0029 | ECROU | 60083175 | | | | • | | |
| 0030 | KIT SECURITE DEBORDEMENT | 60083169 | | • | | | | |
| | KIT SECURITE DEBORDEMENT | 60083170 | | | | • | | |
| | KIT SECURITE DEBORDEMENT | 60083171 | | | | • | | |
| 5000 | OPTIONS | | | | | | | |
| 5001 | EQT TRANSF NAT > BUT/PROP | 60083142 | | • | • | | | |
| | EQT TRANSF NAT > BUT/PROP | 60083143 | | | | • | | |

TANK GAZ - 10/1999 --> 03/2002

Eau Chaude Gaz Accumulée

LISTE DES ABRÉVIATIONS

| | |
|------------|--|
| EC | : Eau chaude. |
| EF | : Eau froide. |
| C | : Résistance Céramique (Chauffe normale). |
| Ca | : Résistance Céramique (Chauffe accélérée). |
| TP | : Résistance ThermoPlongeur. |
| 1F | : Avec Robinetterie. |
| 2F | : Sans Robinetterie. |
| 3F | : Avec Robinetterie et une sortie supplémentaire. |
| AMI | : Avec Mélangeur Intégré. |
| SMI | : Sans Mélangeur Intégré. |
| TYPE | : Indique la nature de l'appareil. |
| PN | : Ces références concernent uniquement un appareil à Pression Normale. |
| BP | : Ces références concernent uniquement un appareil à Basse Pression. |
| PV | : Ces références concernent uniquement un appareil à Puissance Variable. |
| PF | : Ces références concernent uniquement un appareil à Puissance Fixe. |

PLAQUE SIGNALÉTIQUE

ANNÉE DE PRODUCTION (de 10/99 à 03/02)