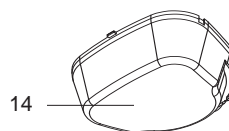
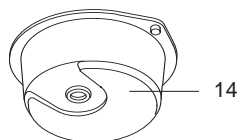
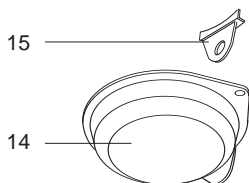
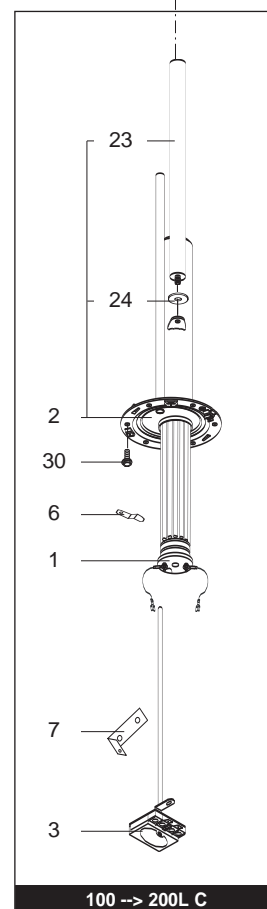
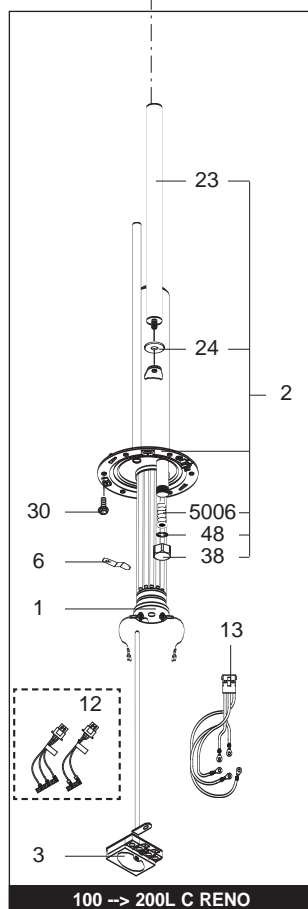
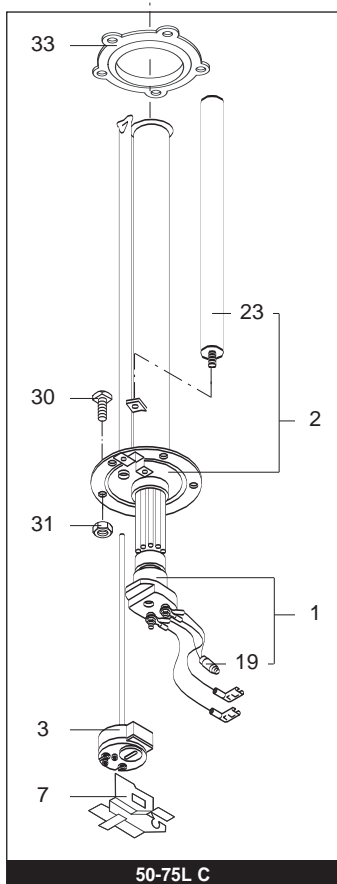
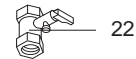
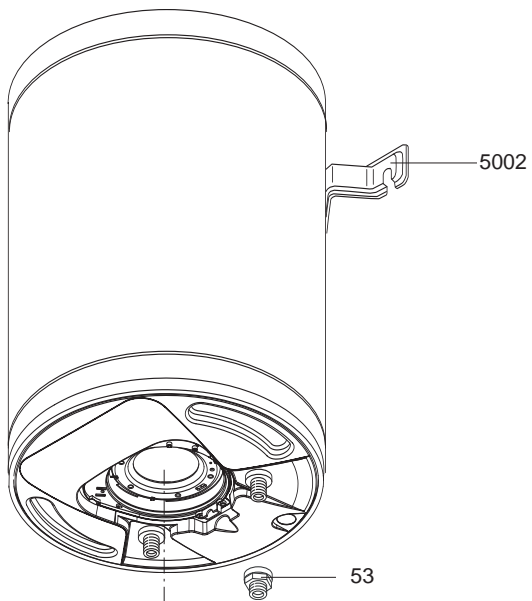


VUE ECLATEE
 EAU CHAUDE ÉLECTRIQUE ACCUMULÉE
 Modèle
VERTICAL - CER - 04/2007 --> ...

R8203070-04FR - Edition 04 - 13/03/2008

301 0153	CHA 050 VERT 460 STEA MO	04/07	...
300 0119	CHA 050 VERT 460 RENO MO	04/07	...
300 0182	CHA 050 VERT 460 ACC_MT	04/07	...
301 0154	CHA 075 VERT 460 STEA MO	04/07	...
300 0120	CHA 075 VERT 460 RENO MO	04/07	...
300 0183	CHA 075 VERT 460 ACC_MT	04/07	...
300 0103	CHA 100 VERT 505 STEA MO	04/07	...
300 0121	CHA 100 VERT 505 RENO MO	04/07	...
300 0184	CHA 100 VERT 505 ACC_MT	04/07	...
300 0104	CHA 150 VERT 505 STEA MO	04/07	...
300 0122	CHA 150 VERT 505 RENO MO	04/07	...
300 0130	CHA 150 VERT 505 RENO TR	04/07	...
300 0185	CHA 150 VERT 505 ACC_MT	04/07	...
300 0105	CHA 200 VERT 505 STEA MO	04/07	...
301 0450	CHA 200 VERT 560 STEA MO	04/07	...
300 0123	CHA 200 VERT 505 RENO MO	04/07	...
300 0131	CHA 200 VERT 505 RENO TR	04/07	...
300 0186	CHA 200 VERT 505 ACC_MT	04/07	...
Code	Ind.	Modèle	Date Début Date Fin



Rep.	Désignation	Référence	Type											Date			
				50 L	50 L	75 L	75 L	100 L	100 L	150 L	150 L	200 L	200 L	de	à		
				C	Ca	C	Ca	C	Ca	C	Ca	C	Ca				
0001	RESISTANCE STEATITE 1200W 230V D.33	396144		●		●											01/08
	RESISTANCE STEATITE 1200W + LAMPE	60001055		●													02/08
	RESISTANCE STEATITE 1200W	60001054				●											02/08
	RESISTANCE STEATITE 1800W	60000790			●	●											
	RESISTANCE STEATITE 1200W	60000676						●									
	RESISTANCE STEATITE 3000W	60000697							●								
	RESISTANCE STEATITE 1800W 230V	60000652	MONO							●							
	RESISTANCE STEATITE 2400W	60000702	TRI							●							
	RESISTANCE STEATITE 2400W 230V	60000684	MONO								●						
	RESISTANCE STEATITE 3000W	60000700									●			●			
0002	EMBASE 5 TR D.38 L.450 + ANODE D.18 L400	396119		●		●											01/08
	EMBASE 5 TR D.45 L.497 + ANODE D.18 L400	396037		●		●											02/08
	EMBASE 5 TR D.45 L.497 + ANODE D.18 L400	396037			●	●											
	EMBASE + ANODE	60000690						●									
	EMBASE + ANODE	60000677	RENO					●									
	EMBASE + ANODE	60000698							●								
	EMBASE + ANODE	60000691								●							
	EMBASE + ANODE	60000653	RENO/MONO								●						
	EMBASE + ANODE	60000703	RENO/TRI								●						
	EMBASE + ANODE	60000692										●		●			
	EMBASE + ANODE	60000685	RENO										●				
0003	THERMOSTAT A CANNE L:450 230V	691526		●		●											
	THERMOSTAT A BULBES	60000694			●	●		●									
	THERMOSTAT A CANNE L:300	60000678						●									
	THERMOSTAT A CANNE L:450	60000683	MONO							●				●			
	THERMOSTAT A CANNE L:450	60000701	TRI							●	●	●	●	●			
0006	PATTE DE FIXATION	60072531						●	●	●	●	●	●	●			
0007	SEPARATEUR PLASTIQUE	926084		●		●											
	SUPPORT THERMOSTAT	60000695			●	●											
	SUPPORT THERMOSTAT	60000699							●								
0008	BARRETTE + ETOILE (Pochette)	60000696			●	●		●			●			●			
0012	CABLAGE THERMOSTAT > RESISTANCE	60000704	TRI							●			●				
0013	CABLAGE RESISTANCE > THERMOSTAT	60000789	TRI							●			●				
0014	CAPOT BLANC	926115		●													01/08
	CAPOT + LAMPE TEMOIN	926236		●													02/08
	CAPOT GRIS	926041			●	●											
	CAPOT BLANC	926115				●								●			
	CAPOT	60000679						●	●	●	●	●	●	●			
0015	SUPPORT PASSE-CABLE	926124		●		●								●			
0019	LAMPE TEMOIN	60000802		●													02/08
0022	GROUPE SECURITE 3/4-1/2 7BARS	60000675	RENO	●													
	GROUPE DE SECURITE	992087	RENO			●											
	GROUPE SECURITE 3/4 7BARS	60000680	RENO					●		●			●				
0023	ANODE D:18 L:340 M5	65409007		●		●											
	ANODE D:18 L:400 M5	919005			●	●											
	ANODE D:22 L:340 M8	990696						●	●	●	●						
	ANODE D:22 L:430 M8	60000003												●	●		
0024	JOINT ANODE	61402251						●	●	●	●	●	●	●			
0030	VIS DE FIXATION EMBASE M8X14 (6 PCES)	60000681						●	●	●	●	●	●	●			
	VIS DE FIXATION EMBASE M8X25	918001		●	●	●	●										
	VIS DE FIXATION EMBASE M8X20	918064		●	●	●	●										
0031	ECROU FIXATION EMBASE M8	918004		●	●	●	●										
0033	JOINT BRIDE 5 TROUS D.75	924001		●	●	●	●										
	JOINT BRIDE D:121.7-105-11.5	60000682						●	●	●	●	●	●	●			
0038	BOUCHON 1/2" F	570571						●		●		●					
0048	JOINT 1/2"	573528						●		●		●					
0053	RACCORDS DIELECTRIQUES 1/2 - 50L KIT	571397		●													
	RACCORDS DIELECTRIQUES 3/4-75 A 200L KIT	926195				●	●	●	●	●	●	●	●	●			
5000	OPTIONS																
5002	PATTE MURALE	912006		●	●	●	●	●	●	●	●	●	●	●			
5006	INSERT 1/2"	60000712						●		●		●					

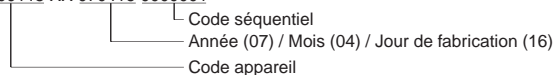
LISTE DES ABRÉVIATIONS

EC	: Eau chaude.
EF	: Eau froide.
C	: Résistance Céramique (Chauffe normale).
Ca	: Résistance Céramique (Chauffe accélérée).
TP	: Résistance ThermoPlongeur.
1F	: Avec Robinetterie.
2F	: Sans Robinetterie.
3F	: Avec Robinetterie et une sortie supplémentaire.
AMI	: Avec Mélangeur Intégré.
SMI	: Sans Mélangeur Intégré.
TYPE	: Indique la nature de l'appareil.
PN	: Ces références concernent uniquement un appareil à Pression Normale.
BP	: Ces références concernent uniquement un appareil à Basse Pression.
PV	: Ces références concernent uniquement un appareil à Puissance Variable.
PF	: Ces références concernent uniquement un appareil à Puissance Fixe.

PLAQUE SIGNALÉTIQUE

NUMÉRO DE SÉRIE

Ex: 3000115 XX 070416 0000001



Les renseignements portés sur les tarifs et documentations commerciales ou techniques, les schémas et côtes d'encombrements sont donnés à titre indicatif et valables à un instant donné. Le CONSTRUCTEUR se réserve le droit d'apporter toutes modifications de présentation, de forme, de dimension, de conception ou matière à ses produits.