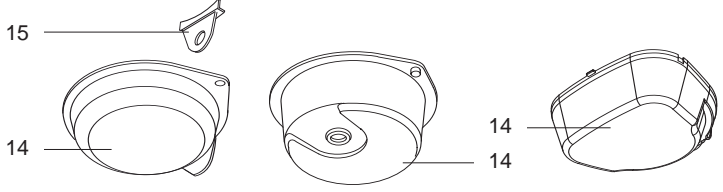
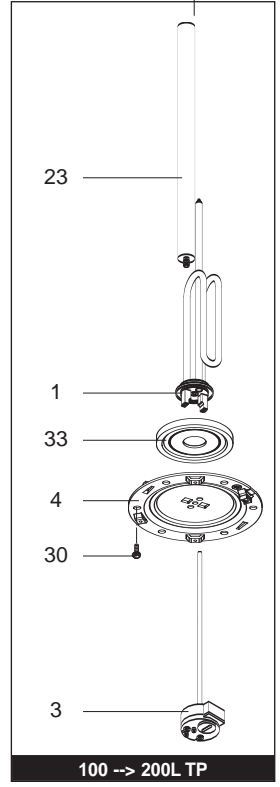
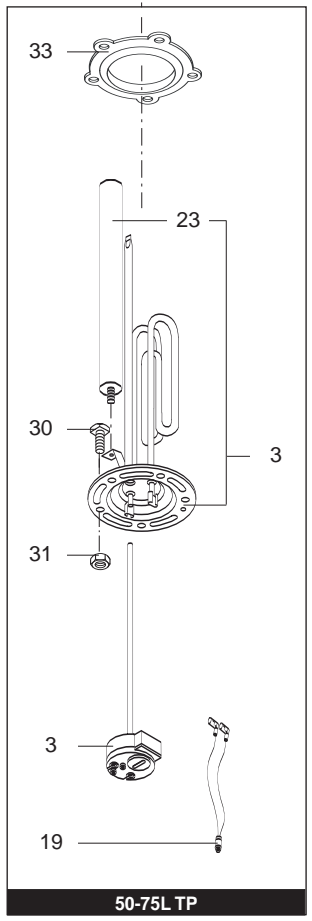
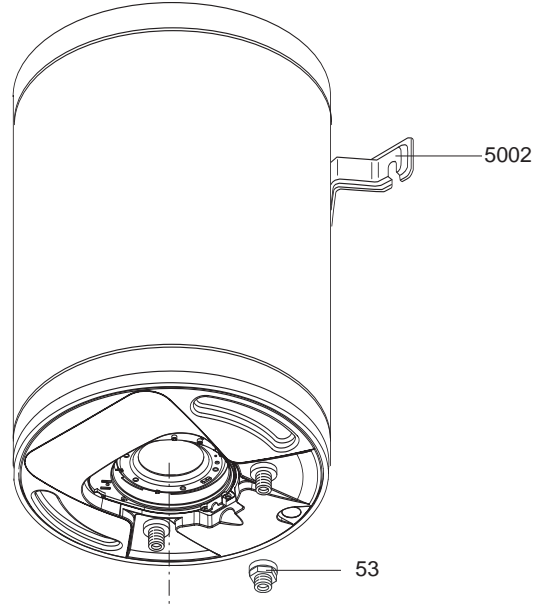


VUE ECLATEE
EAU CHAUDE ÉLECTRIQUE ACCUMULÉE
Modèle
VERTICAL - TP - 04/2007 --> ...

R8203172-01FR - Edition 01 - 13/03/2008

301 0150		CHA 050 VERT 460 THER MO	04/07	...
301 0151		CHA 075 VERT 460 THER MO	04/07	...
300 0096		CHA 100 VERT 505 THER MO	04/07	...
300 0097		CHA 150 VERT 505 THER MO	04/07	...
300 0098		CHA 200 VERT 505 THER MO	04/07	...
Code	Ind.	Modèle	Date Début	Date Fin



Rep.	Désignation	Référence	Type						Date	
				TP	TP	TP	TP	TP	de	à
0001	RESISTANCE BLINDEE 1200W D.75	816096		●	●					
	RESISTANCE BLINDEE 1200W	61401776				●				
	RESISTANCE BLINDEE 1800W	60000688					●			
	RESISTANCE BLINDEE 2200W	60000689						●		
0003	THERMOSTAT EMBROCHABLE TBS L.300 230V	691219		●	●	●	●	●		
0004	CONTRE BRIDE	60000686				●	●	●		
0014	CAPOT BLANC	926115		●						01/08
	CAPOT + LAMPE TEMOIN	926236		●					02/08	
	CAPOT BLANC	926115			●					
	CAPOT	60000679				●	●	●		
0015	SUPPORT PASSE-CABLE	926124		●	●					
0019	LAMPE TEMOIN	60000973		●					02/08	
0023	ANODE D:22 L:340 M8	990696		●	●					
	ANODE D:21,5 L:230 M5	993014				●				
	ANODE D:17,5 L:430 M5	61402252					●	●		
0030	VIS DE FIXATION EMBASE M8X14 (6 PCES)	60000681				●	●	●		
	VIS DE FIXATION EMBASE M8X20	918064		●	●					
0031	ECROU FIXATION EMBASE M8	918004		●	●					
0033	JOINT BRIDE 5 TROUS D.75	924001		●	●					
	JOINT BRIDE D:121.7-36.5	60000687				●	●	●		
0053	RACCORDS DIELECTRIQUES 3/4-75 A 200L KIT	926195				●	●	●		
5000	OPTIONS									
5002	PATTE MURALE	912006		●	●	●	●	●		

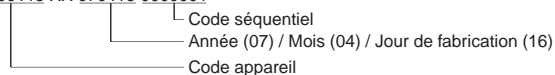
LISTE DES ABRÉVIATIONS

EC	: Eau chaude.
EF	: Eau froide.
C	: Résistance Céramique (Chauffe normale).
Ca	: Résistance Céramique (Chauffe accélérée).
TP	: Résistance ThermoPlongeur.
1F	: Avec Robinetterie.
2F	: Sans Robinetterie.
3F	: Avec Robinetterie et une sortie supplémentaire.
AMI	: Avec Mélangeur Intégré.
SMI	: Sans Mélangeur Intégré.
TYPE	: Indique la nature de l'appareil.
PN	: Ces références concernent uniquement un appareil à Pression Normale.
BP	: Ces références concernent uniquement un appareil à Basse Pression.
PV	: Ces références concernent uniquement un appareil à Puissance Variable.
PF	: Ces références concernent uniquement un appareil à Puissance Fixe.

PLAQUE SIGNALÉTIQUE

NUMÉRO DE SÉRIE

Ex: 3000115 XX 070416 0000001



Les renseignements portés sur les tarifs et documentations commerciales ou techniques, les schémas et côtes d'encombrements sont donnés à titre indicatif et valables à un instant donné. Le CONSTRUCTEUR se réserve le droit d'apporter toutes modifications de présentation, de forme, de dimension, de conception ou matière à ses produits.