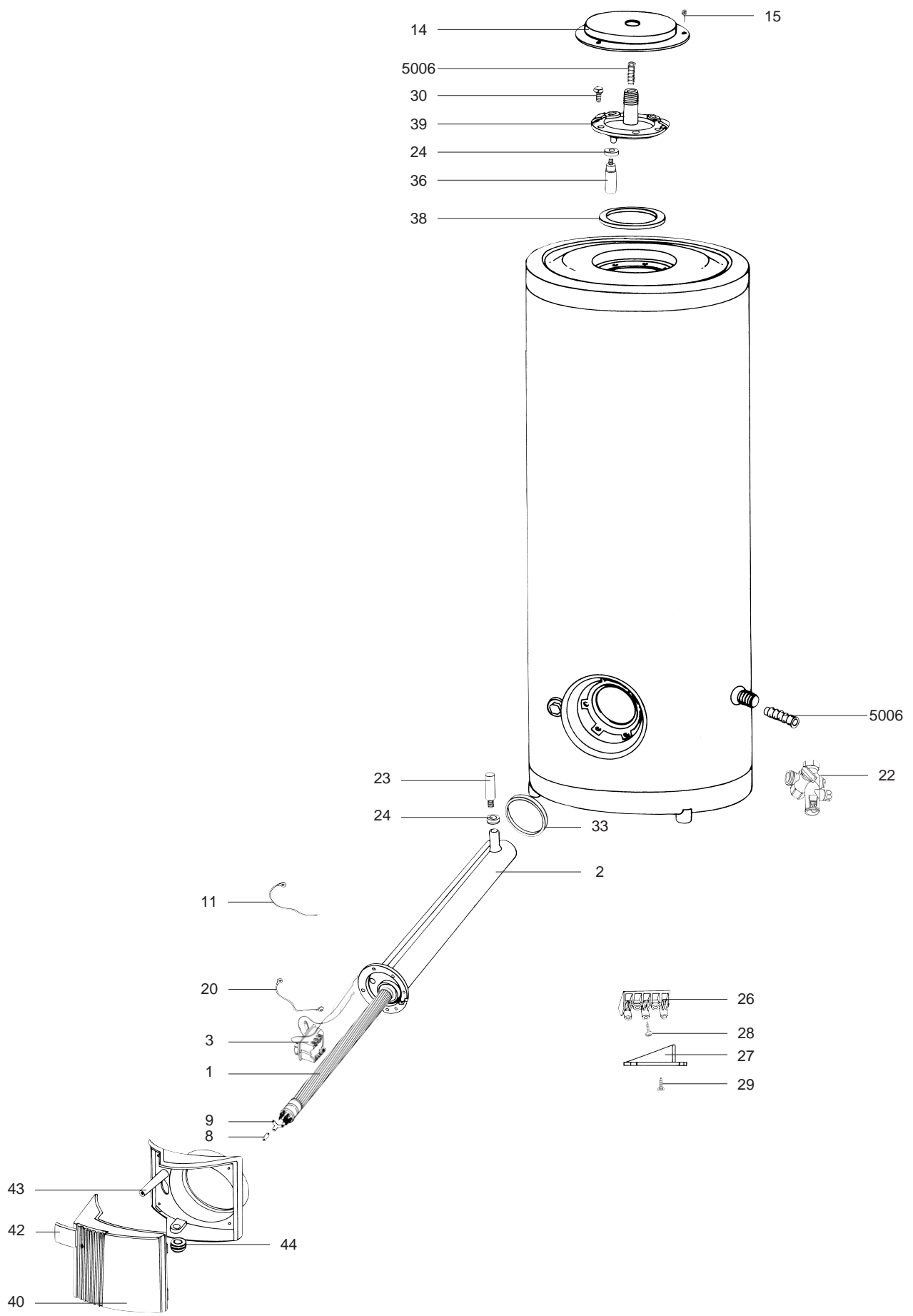


VUE ECLATEE  
EAU CHAUDE ÉLECTRIQUE ACCUMULÉE  
Modèle  
**STABLE - CER - 02/1993 --> ...**

R8202303-02FR - Edition 02 - 09/10/2008

16 688404	150 L Céramique Tri	02/93	...	
16 689304	200 L Céramique Tri	02/93	...	
16 682304	250 L Céramique Tri	02/93	...	
16 683304	300 L Céramique Tri	02/93	...	
Code	Ind.	Modèle	Date Début	Date Fin



Rep.	Désignation	Référence	Type					Date	
				150 L	200 L	250 L	300 L	de	à
0001	RESISTANCE STEATITE 2400W	61005217		●	●				
	RESISTANCE STEATITE 3300W	61005219					●		
	RESISTANCE STEATITE 3000W	61006903				●			
0002	FOYER 6 TROUS	61005221		●	●	●	●		
0003	THERMOSTAT A BULBES	60072542		●	●	●	●		
0008	BARRETTE	60050639		●	●	●	●		
0009	ETOILE	60050634		●	●	●	●		
0011	CABLAGE RESIST>THERM L:196 D:5.3	60052435		●	●	●	●		
0014	CAPOT SUPERIEUR	61005264		●	●	●	●		
0015	VIS	61005254		●	●	●	●		
0020	CABLAGE BORNIER > THERMOSTAT	61005585		●	●	●	●		
0022	GROUPE DE SECU. 15/21 OU 20/27	60077063		●	●	●	●		
0023	ANODE D:21 L:174 M8	61005907		●	●	●	●		
0024	JOINT ANODE	61306237		●	●	●	●		
0026	BORNIER RACCORDEMENT	60072835		●	●	●	●		
0027	SUPPORT BORNIER	61005261		●	●	●	●		
0028	VIS D: 4-16	60072843		●	●	●	●		
0029	VIS AUTOTARAUDEUSE D: 5-10	60072845		●	●	●	●		
0030	VIS H M8-14	61005231		●	●	●	●		
0033	JOINT DE FORME D:106-86-6.3	61005222		●	●	●	●		
0036	ANODE D:21 L:174 M8	61005907		●	●	●	●		
0038	JOINT BRIDE D:121.3-105-7.1	60071829		●	●	●	●		04/97
	JOINT BRIDE D:121.3-105-6.1	61013222		●	●	●	●	05/97	
0039	CONTRE BRIDE 5 TROUS	61005230		●	●	●	●		04/97
	CONTRE BRIDE 6 TROUS	61013234		●	●	●	●	05/97	
0040	CAPOT AVANT	61005223		●	●	●	●		
0042	PLAQUE DE MARQUE	61005226		●	●	●	●		
0043	SUPPORT	61005224		●	●	●	●		
0044	PASSE FIL	61005259		●	●	●	●		
<b>5000</b>	<b>OPTIONS</b>								
5006	INSERT 3/4 G	61006631	NOTA 1	●	●	●	●		
	INSERT 3/4 G	61006632	NOTA 2	●	●	●	●		

NOTA 1: INSERT EAU CHAUDE  
NOTA 2: INSERT EAU FROIDE

## LISTE DES ABRÉVIATIONS

<b>EC</b> .....	: Eau chaude.
<b>EF</b> .....	: Eau froide.
<b>C</b> .....	: Résistance Céramique (Chauffe normale).
<b>Ca</b> .....	: Résistance Céramique (Chauffe accélérée).
<b>TP</b> .....	: Résistance ThermoPlongeur.
<b>1F</b> .....	: Avec Robinetterie.
<b>2F</b> .....	: Sans Robinetterie.
<b>3F</b> .....	: Avec Robinetterie et une sortie supplémentaire.
<b>AMI</b> .....	: Avec Mélangeur Intégré.
<b>SMI</b> .....	: Sans Mélangeur Intégré.
<b>TYPE</b> .....	: Indique la nature de l'appareil.
<b>PN</b> .....	: Ces références concernent uniquement un appareil à Pression Normale.
<b>BP</b> .....	: Ces références concernent uniquement un appareil à Basse Pression.
<b>PV</b> .....	: Ces références concernent uniquement un appareil à Puissance Variable.
<b>PF</b> .....	: Ces références concernent uniquement un appareil à Puissance Fixe.

## PLAQUE SIGNALÉTIQUE

### NUMÉRO DE SÉRIE

**€** : 95 01 06500 4 (de 01/93 à 06/95)  
 Code séquentiel  
 Mois de fabrication : de 1 à 12 → Janvier à Décembre  
 Année de fabrication

**€** : 01 95 06500 4 (à partir de 07/95)  
 Code séquentiel  
 Année de fabrication  
 Mois de fabrication : de 1 à 12 → Janvier à Décembre

**Ex**: 003 126 0001 893077 **OU**  
 Référence appareil  
 Code séquentiel  
 Jour de fabrication Ex: 126<sup>ème</sup> jour de l'année  
 Année de fabrication

Les renseignements portés sur les tarifs et documentations commerciales ou techniques, les schémas et côtes d'encombrements sont donnés à titre indicatif et valables à un instant donné. Le CONSTRUCTEUR se réserve le droit d'apporter toutes modifications de présentation, de forme, de dimension, de conception ou matière à ses produits.