



**CHAFFOTEAUX  
& MAURY**

VUE ECLATEE  
EAU CHAUDE ÉLECTRIQUE ACCUMULÉE  
Modèle  
**SRE & SSE - 03/2002 --> ...**

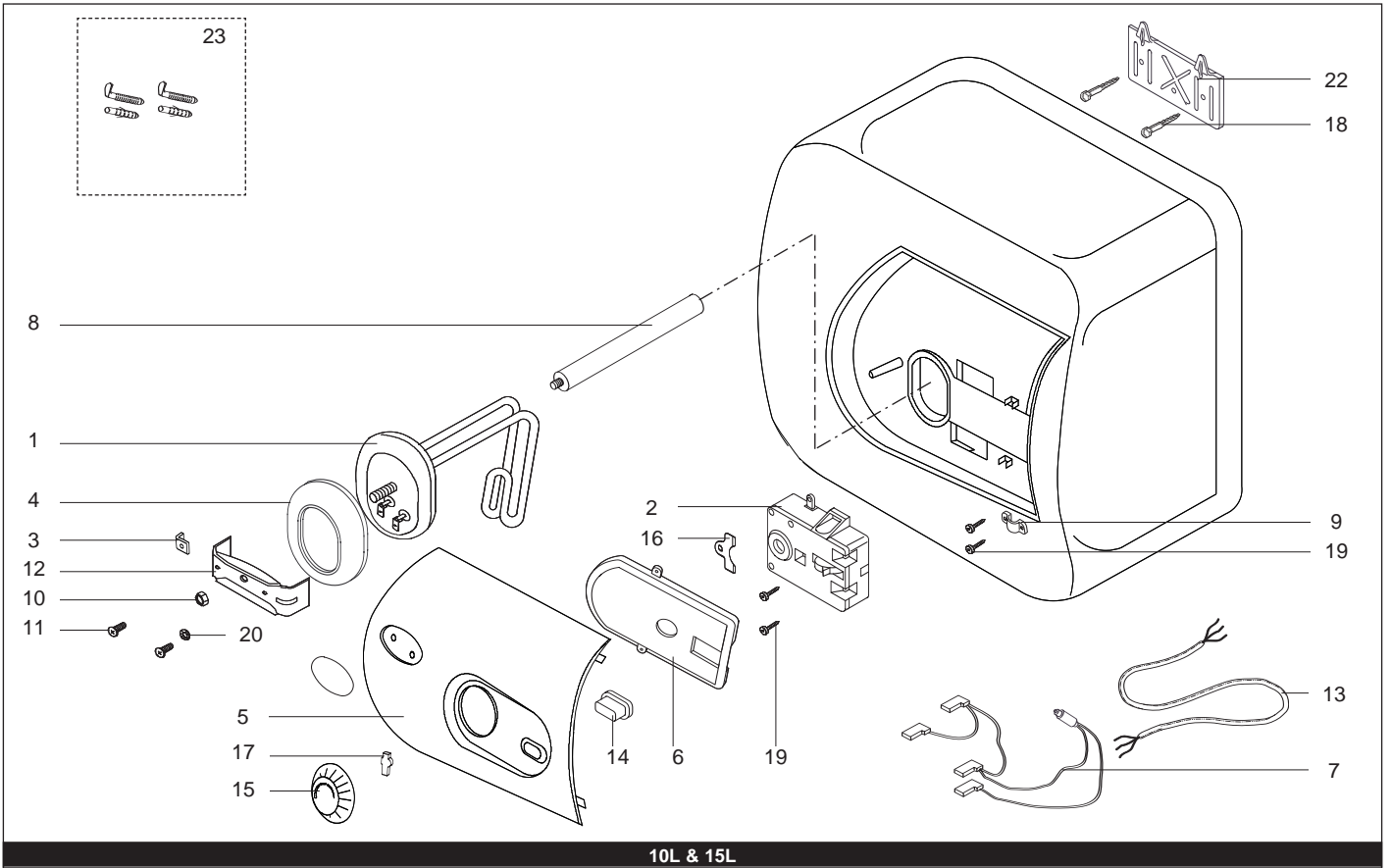
R8202623-07FR - Edition 07 - 01/04/2007

SRE & SSE - 03/2002 --> ...

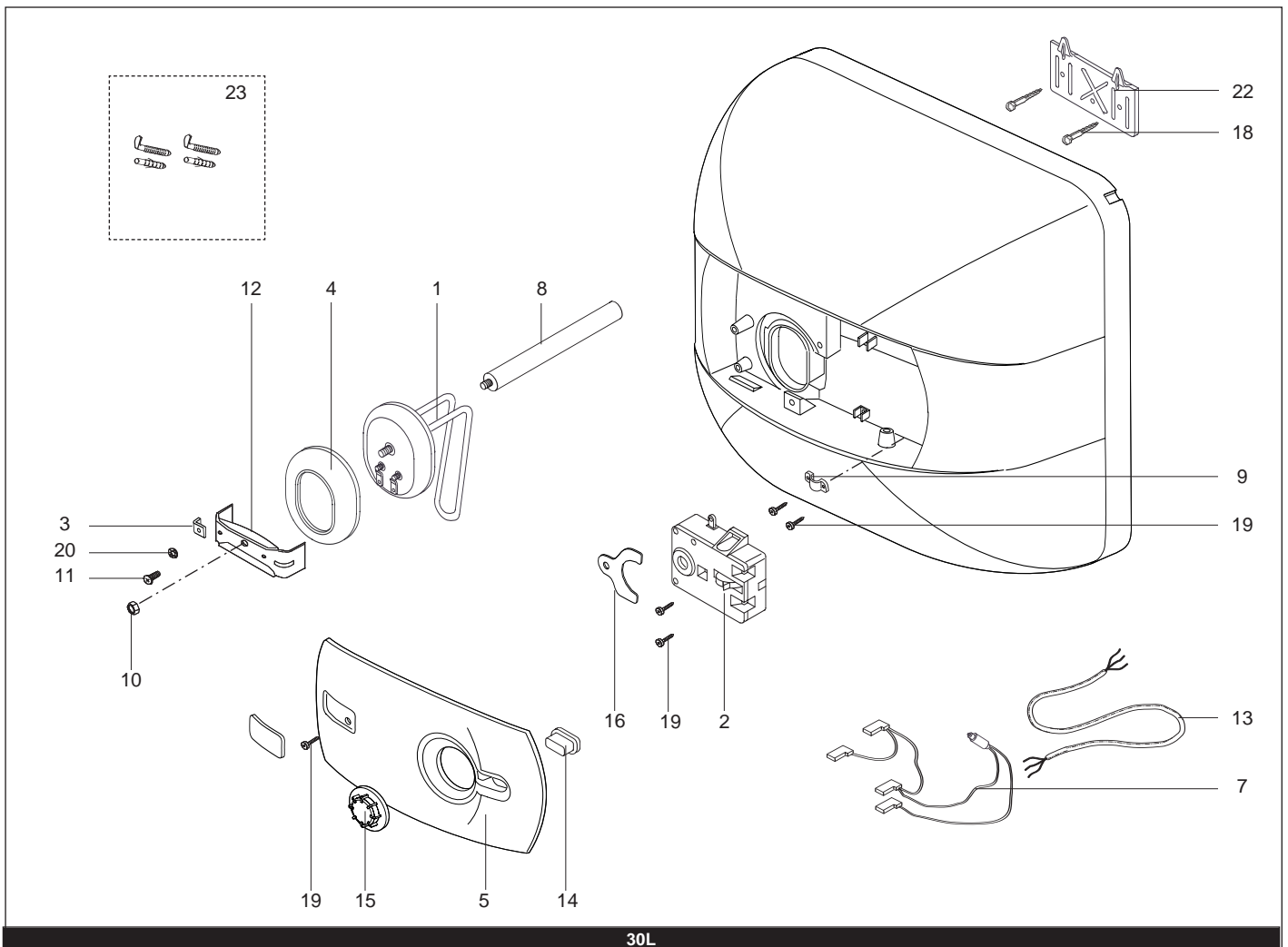
Eau Chaude Electrique Accumulée

500 013 010 640	10 L SRE	03/02	...
502 972	CM 10 SRE	03/02	...
500 013 011 640	10 L SSE	03/02	...
502973	CM 10 SSE	03/02	...
500 013 015 640	15 L SRE	03/02	...
502 974	CM 15 SRE	03/02	...
500 013 016 640	15 L SSE	03/02	...
502 975	CM 15 SSE	03/02	...
500 013 031 640	30 L SRE	03/02	...
502 976	CM 30 SRE	04/02	...

Code	Ind.	Modèle	Date Début	Date Fin
------	------	--------	------------	----------



10L & 15L



30L

Rep.	Désignation	Référence	Autre	Type	10L			15L			30L			Date	
					SRE	SSE		SRE	SSE		SRE	SSE		de	à
0001	RESISTANCE 2000W 220V	976749			•	•		•	•						
	RESISTANCE 2000W 220V	976750													
0002	THERMOSTAT	976718			•	•		•	•						
0003	COSSE DE CONNEXION E LA TERRE	570063			•	•		•	•						
0004	JOINT BRIDE	570340			•	•		•	•						
	JOINT BRIDE	65100282													
0005	CALOTTINE BLANCHE	65150012			•	•		•	•						
	CALOTTINE GRISE	976709			•	•		•	•						
	CALOTTINE GRISE	977142													
	CALOTTINE BLANCHE	977363													
0006	PROTECTION CALOTTINE	977143			•	•		•	•						
0007	CABLAGE	570077			•	•		•	•						
0008	ANODE MAGNESIE D:14 L:150 M4	574305			•	•		•	•						
0009	BLOQUE CABLE	573266			•	•		•	•						
0010	ECROU M6	570069			•	•		•	•						
0011	VIS M4X8	570078			•	•		•	•						
0012	ETRIER DE FIXATION BRIDE	976173			•	•		•	•						
	ETRIER DE FIXATION BRIDE	976196													
0013	CABLE D'ALIMENTATION	977138			•	•		•	•						
0014	CAPUCHON INTERRUPTEUR	976004			•	•		•	•						
0015	MOLETTE	976000													
	MOLETTE	977139			•	•		•	•						
0016	PATTE DE FIXATION	976194													
	PATTE DE FIXATION	977141			•	•		•	•						
0017	LEVIER DE THERMOSTAT	977140			•	•		•	•						
0018	VIS A BOIS D:5.5-85	61400084			•	•		•	•						
0019	VIS A TOLE D:3.56-16	60045654			•	•		•	•						
0020	RONDELLE EVENTAIL D: 4	60028466-03			•	•		•	•						
0022	SUPPORT MURAL	570341			•	•		•	•						
0023	GOUJON DE FIXATION	570196			•	•		•	•						

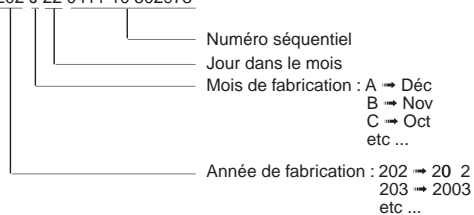
## LISTE DES ABRÉVIATIONS

<b>EC</b> .....	: Eau chaude.
<b>EF</b> .....	: Eau froide.
<b>C</b> .....	: Résistance Céramique (Chauffe normale).
<b>Ca</b> .....	: Résistance Céramique (Chauffe accélérée).
<b>TP</b> .....	: Résistance ThermoPlongeur.
<b>1F</b> .....	: Avec Robinetterie.
<b>2F</b> .....	: Sans Robinetterie.
<b>3F</b> .....	: Avec Robinetterie et une sortie supplémentaire.
<b>AMI</b> .....	: Avec Mélangeur Intégré.
<b>SMI</b> .....	: Sans Mélangeur Intégré.
<b>TYPE</b> .....	: Indique la nature de l'appareil.
<b>PN</b> .....	: Ces références concernent uniquement un appareil à Pression Normale.
<b>BP</b> .....	: Ces références concernent uniquement un appareil à Basse Pression.
<b>PV</b> .....	: Ces références concernent uniquement un appareil à Puissance Variable.
<b>PF</b> .....	: Ces références concernent uniquement un appareil à Puissance Fixe.

## PLAQUE SIGNALÉTIQUE

### NUMÉRO DE SÉRIE

☒ : 8A 202 J 22 0411 10 502973



Les renseignements portés sur les tarifs et documentations commerciales ou techniques, les schémas et côtes d'encombrements sont donnés à titre indicatif et valables à un instant donné. Le CONSTRUCTEUR se réserve le droit d'apporter toutes modifications de présentation, de forme, de dimension, de conception ou matière à ses produits.