



**CHAFFOTEAUX
& MAURY**

VUE ECLATEE
EAU CHAUDE ÉLECTRIQUE ACCUMULÉE
Modèle
SRE & SSE - 01/1991 --> 02/2002

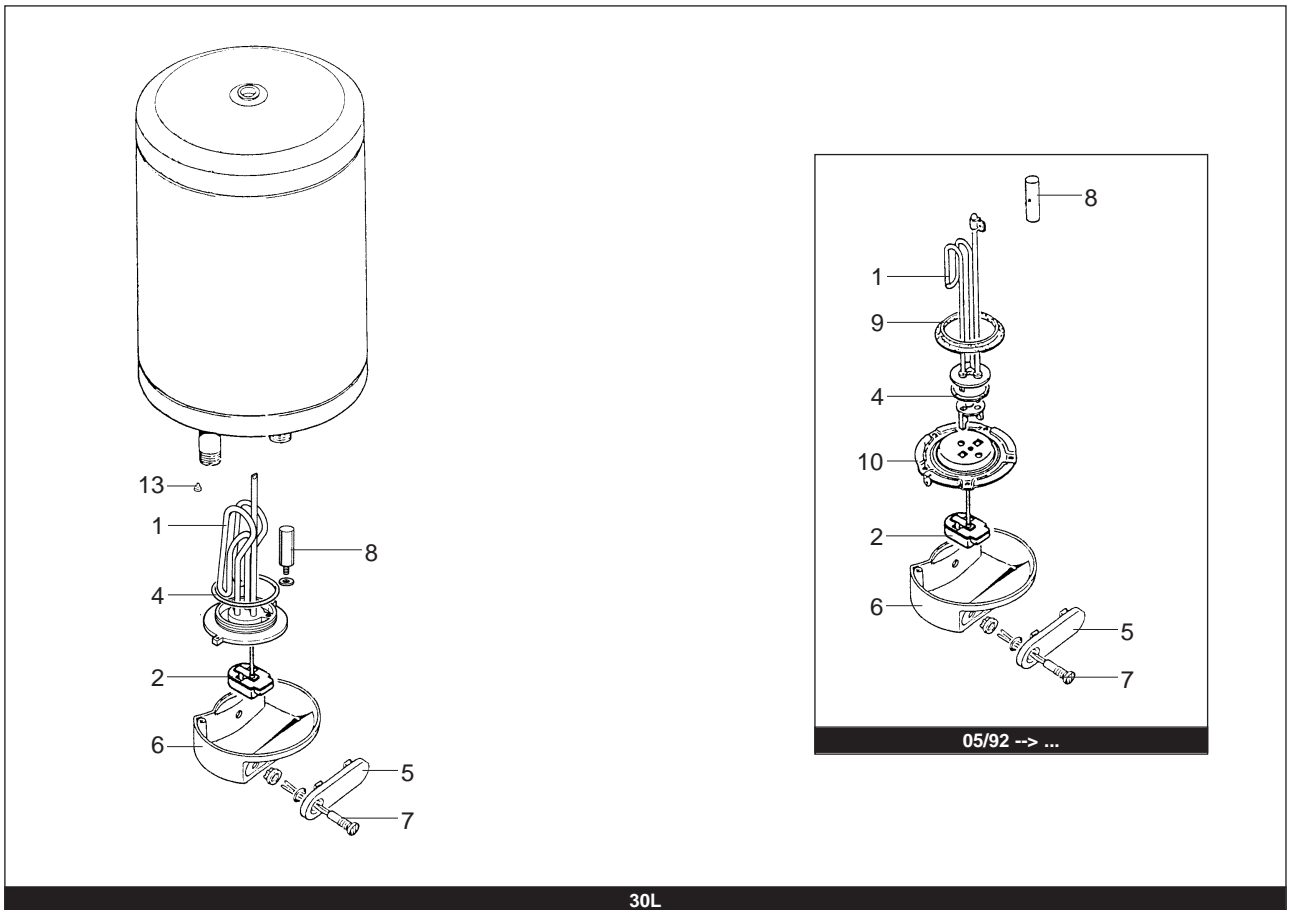
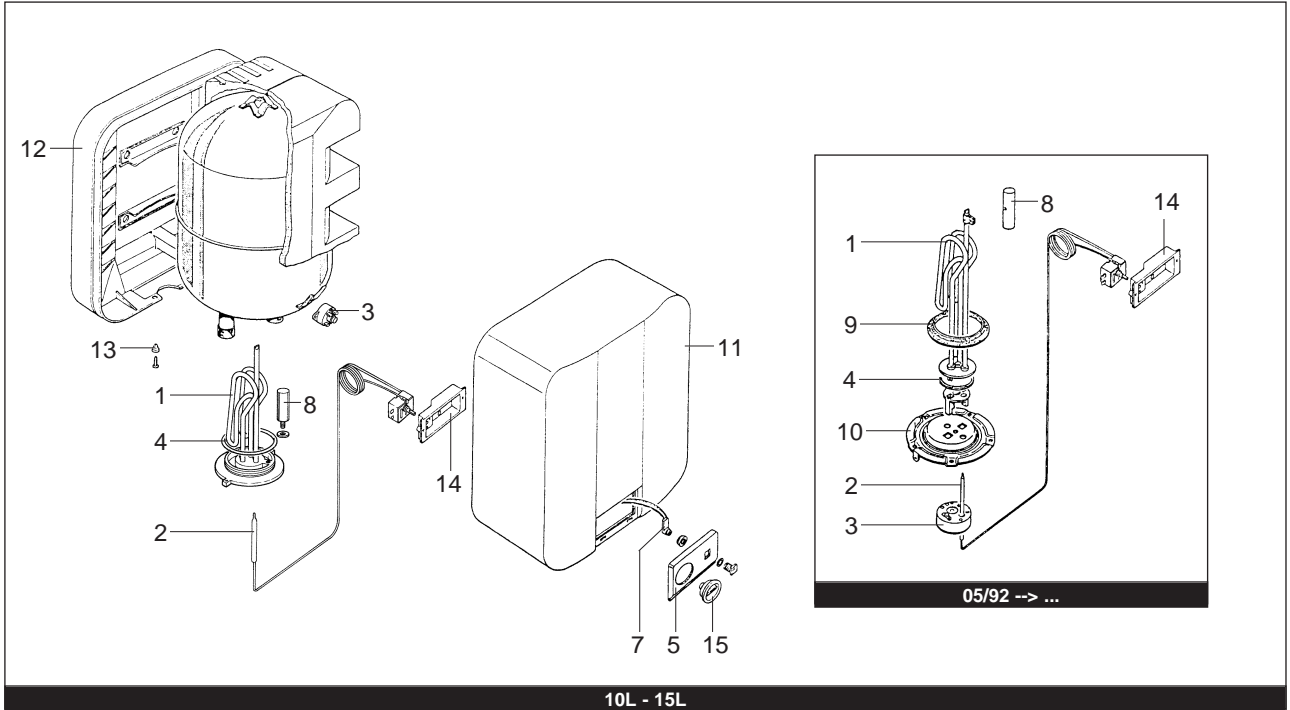
R8202247-05FR - Edition 05 - 25/04/2007

SRE & SSE - 01/1991 --> 02/2002

Eau Chaude Electrique Accumulée

621 120	10 L SRE	01/91	04/92
721 120	10 L SRE	05/92	02/02
621 130	10 L SSE	01/91	04/92
721 130	10 L SSE	05/92	02/02
621 220	15 L SRE	01/91	04/92
721 220	15 L SRE	05/92	02/02
621 230	15 L SSE	01/91	04/92
721 230	15 L SSE	05/92	02/02
621 300	30 L	01/91	04/92
721 300	30 L	05/92	02/02
92 721 230	15 L SSE	05/92	...
92 721 300	30 L	05/92	...
96 721 220	15 L SRE	05/92	...
96 721 230	15 L SSE	05/92	...
96 721 300	30 L	05/92	...

Code	Ind.	Modèle	Date Début	Date Fin
------	------	--------	------------	----------



Rep.	Désignation	Référence	Type	C&M									Date		
				10L		15L		30L		ELECTA		ALTERNA	de	à	
				SRE	SSE	SRE	SSE	SRE	SSE	SRE	SSE	30L			
0001	RESISTANCE THERMOPLONG. 2000W	60077511		•	•	•								01/91	04/92
	RESISTANCE THERMOPLONG. 2000W	60077678		•	•									01/91	04/92
	RESISTANCE THERMOPLONG. 2000W	61005386			•									05/92	10/94
	RESISTANCE THERMOPLONG. 2000W	61005386		•		•		•			•			05/92	10/94
	RESISTANCE THERMOPLONG. 2000W	61005387		•										05/92	10/94
	RESISTANCE THERMOPLONG. 2000W	61005387				•		•						05/92	10/94
	RESISTANCE THERMOPLONG. 2000W	61006114		•	•	•		•	•		•			11/94	
	RESISTANCE THERMOPLONG. 2000W	61006115		•		•		•		•				11/94	
0002	THERMOSTAT A CANNE D:6 L:270	60073066				•		•			•				
	THERMOSTAT	60077672		•	•	•	•	•		•	•	•			
0003	THERMOSTAT SECURITE 85°C	60077673		•	•									01/91	04/92
	THERMOSTAT SECURITE 105°C	60077674				•								01/91	09/94
	THERMOSTAT SECURITE 105°C	60077674		•										01/91	10/94
	THERMOSTAT SECURITE 105°C	60077674		•		•		•						01/91	10/94
	THERMOSTAT SECURITE 65°C	61005182		•	•									05/92	10/94
	THERMOSTAT SECURITE	61006116		•	•	•	•	•		•	•			11/94	
0004	JOINT (/RESISTANCE)	60077512		•	•	•	•	•						01/91	04/92
	JOINT (/RESISTANCE)	61005393		•	•	•	•	•	•	•	•	•	•	05/92	
0005	PLASTRON	60077675		•	•										
	PLASTRON	60077676		•		•		•							
	PLASTRON	61005396				•		•						01/91	11/96
	PLASTRON	61006323											•		
	PLASTRON	61006325								•					
	PLASTRON	61013161						•		•				12/96	
0006	CAPOT	61005397						•		•				05/92	11/96
	CAPOT	61005397											•	05/92	
	CAPOT	61013160						•		•				12/96	
0007	LAMPE TEMOIN	60077683			•	•	•							01/91	10/94
	LAMPE TEMOIN	60077683		•	•	•		•						01/91	10/94
	LAMPE TEMOIN	61005398											•		
	LAMPE TEMOIN	61005398						•		•				01/91	11/96
	LAMPE TEMOIN	61006120		•	•	•	•	•		•	•	•		11/94	
	LAMPE TEMOIN	61006364						•		•				12/96	
0008	ANODE D:20 L:108 M8	60077671		•	•	•	•	•						01/91	04/92
	ANODE D:21,5 L:62 M6 F	61005388		•	•	•	•	•	•	•	•	•	•	05/92	
0009	JOINT BRIDE	61005392		•	•	•	•	•	•	•	•	•	•		
0010	BRIDE	61006117		•	•	•	•	•	•	•	•	•	•	11/94	
0011	FACADE AVANT 10L SRE	61005165		•											
	FACADE AVANT 15L SSE	61005169				•		•		•					
	FACADE AVANT 10L SSE	61005166		•											
0012	FACADE ARRIERE 15L	61005170				•	•	•		•	•				
0013	BOUCHON	61005181		•	•	•	•	•	•	•	•	•	•		
0014	BOITIER DE COMMANDE	61005819		•	•	•	•	•	•	•	•	•	•		
0015	BOUTON	60077677		•	•	•	•	•		•	•	•			
5000	OPTIONS														
5002	PATTE DE FIXATION (POCH)	60084615						•		•			•		

LISTE DES ABRÉVIATIONS

EC	: Eau chaude.
EF	: Eau froide.
C	: Résistance Céramique (Chauffe normale).
Ca	: Résistance Céramique (Chauffe accélérée).
TP	: Résistance ThermoPlongeur.
1F	: Avec Robinetterie.
2F	: Sans Robinetterie.
3F	: Avec Robinetterie et une sortie supplémentaire.
AMI	: Avec Mélangeur Intégré.
SMI	: Sans Mélangeur Intégré.
TYPE	: Indique la nature de l'appareil.
PN	: Ces références concernent uniquement un appareil à Pression Normale.
BP	: Ces références concernent uniquement un appareil à Basse Pression.
PV	: Ces références concernent uniquement un appareil à Puissance Variable.
PF	: Ces références concernent uniquement un appareil à Puissance Fixe.

PLAQUE SIGNALÉTIQUE

NUMÉRO DE SÉRIE

E : A6 21 000 3

Numéro séquentiel
 Semaine
 Année de fabrication : A5 → 1995
 A → 1996
 etc ...