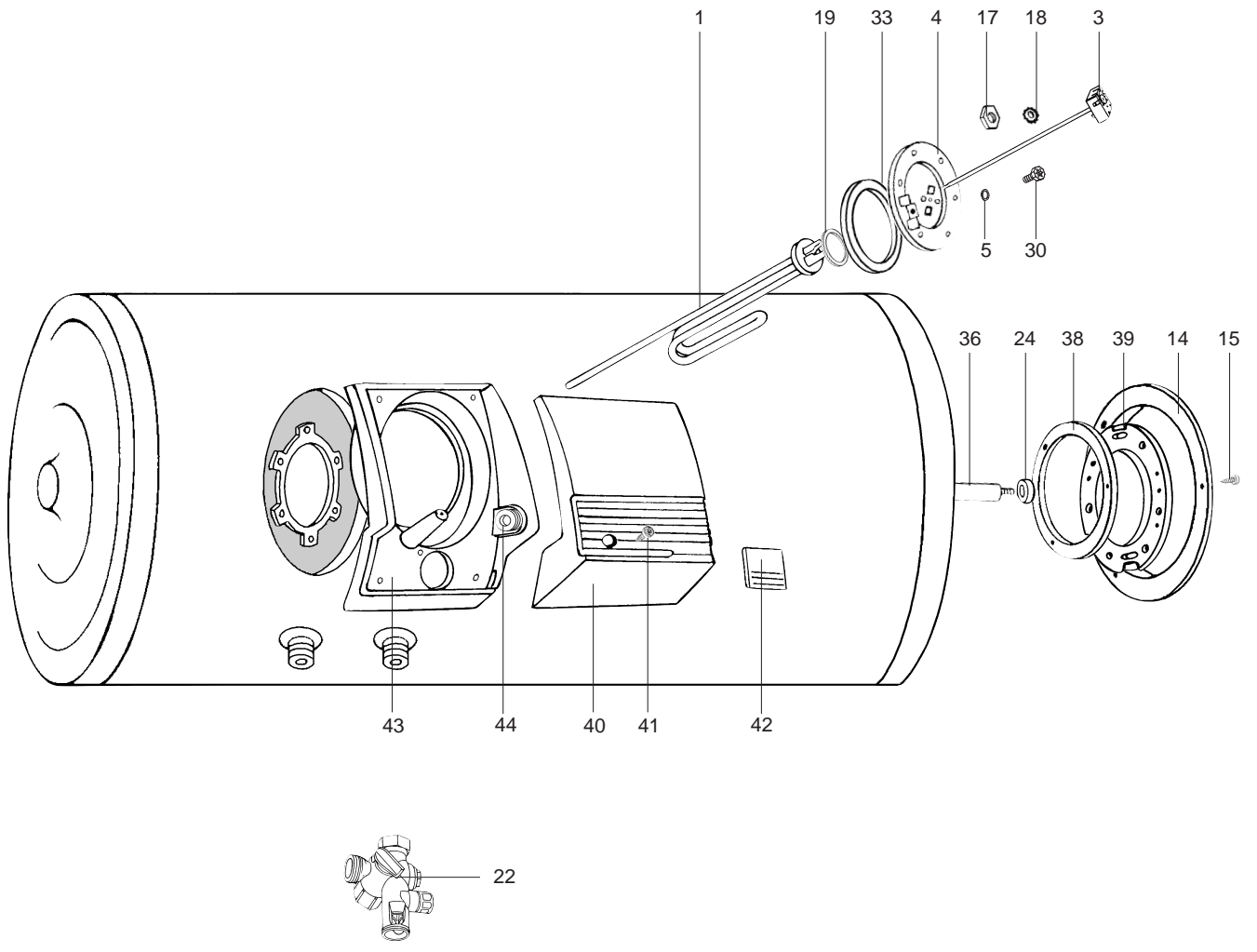


VUE ECLATEE
EAU CHAUDE ÉLECTRIQUE ACCUMULÉE
Modèle
HORIZONTAL - TP - 01/1997 --> ...

R8202301-02FR - Edition 02 - 21/03/2005

16 685512	75 L Thermoplongeur Mono	01/97	11/04
16 686712	100 L Thermoplongeur Mono	01/97	02/05
16 688712	150 L Thermoplongeur Mono	01/97	07/04
16 689412	200 L Thermoplongeur Mono	01/97	07/04

Code	Ind.	Modèle	Date Début	Date Fin
------	------	--------	------------	----------



Rep.	Désignation	Référence	Autre	Type					Date	
					75 L	100 L	150 L	200 L	de	à
					TP	TP	TP	TP		
0001	RESISTANCE THERMOPLONG. 1800W	61401775								
	RESISTANCE THERMOPLONG. 1200W	61401776			●	●				
	RESISTANCE THERMOPLONG. 2400W	61401777						●		
	RESISTANCE THERMOPLONG. 1200W	60073055			●	●				11/04
	RESISTANCE THERMOPLONG. 1800W	60073069					●			11/04
	RESISTANCE THERMOPLONG. 2400W	60073070						●		11/04
0003	THERMOSTAT A CANNE D:6 L:270	60073066			●	●	●	●		
0004	CONTRE BRIDE	61006934			●	●	●	●		11/04
	CONTRE BRIDE	61316633			●	●	●	●	12/04	
0005	RONDELLE PLATE D : 16-9-1.5	60072541			●	●	●	●		
0014	CAPOT LATERAL	61005449			●	●	●	●		
0015	VIS AUTOPERCEUSE D:3.5-9.5	60055818			●	●	●	●		
0017	ECROU H M 6-1 ep:5	60026501-03			●	●	●	●		
0018	RONDELLE EVENTAIL D: 6	60013183-03			●	●	●	●		
0019	JOINT	60073056			●	●	●	●		
0022	GROUPE SECURITE 15/21 OU 20/27	60077063			●	●	●	●		
0023	ANODE L: 275 M5	61316488			●	●	●	●	12/04	
0024	JOINT ANODE	61306237			●	●	●	●		
0030	VIS H M8-14	61005231			●	●	●	●		
0033	JOINT DE FORME D:106-86-6.3	61005222			●	●	●	●		
0036	ANODE L: 81 M8	61005904			●					11/04
	ANODE L: 174 M8	61005907				●	●	●		11/04
0038	JOINT BRIDE D:121.3-105-7.1	60071829			●	●	●	●		03/98
	JOINT BRIDE D:121.3-105-6.1	61013222			●	●	●	●	04/98	
0039	BRIDE LATERALE 5 TROUS	61005444			●	●	●	●		03/98
	BRIDE LATERALE 6 TROUS	61006936			●	●	●	●	04/98	
0040	CAPOT AVANT	61005223			●	●	●	●		
0041	VIS	61005254			●	●	●	●		
0042	PLAQUE DE MARQUE	61005543			●	●	●	●		
0043	SUPPORT	61005224			●	●	●	●		
0044	PASSE FIL	61005259			●	●	●	●		
5000	OPTIONS									
5002	patte fixation	61005699			●	●	●	●		07/03
	PATTE MURALE	912006			●	●	●	●	08/03	
5006	INSERT 3/4 G	61006632			●	●	●	●		11/99
	INSERT 3/4 G	61013839			●	●	●	●	12/99	

LISTE DES ABRÉVIATIONS

EC	: Eau chaude.
EF	: Eau froide.
C	: Résistance Céramique (Chauffe normale).
Ca	: Résistance Céramique (Chauffe accélérée).
TP	: Résistance ThermoPlongeur.
1F	: Avec Robinetterie.
2F	: Sans Robinetterie.
3F	: Avec Robinetterie et une sortie supplémentaire.
AMI	: Avec Mélangeur Intégré.
SMI	: Sans Mélangeur Intégré.
TYPE	: Indique la nature de l'appareil.
PN	: Ces références concernent uniquement un appareil à Pression Normale.
BP	: Ces références concernent uniquement un appareil à Basse Pression.
PV	: Ces références concernent uniquement un appareil à Puissance Variable.
PF	: Ces références concernent uniquement un appareil à Puissance Fixe.

PLAQUE SIGNALÉTIQUE

NUMÉRO DE SÉRIE

€ : 95 01 06500 4 (de 01/93 à 06/95)
 Code séquentiel
 Mois de fabrication : de 1 à 12 → Janvier à Décembre
 Année de fabrication

€ : 01 95 06500 4 (à partir de 07/95)
 Code séquentiel
 Année de fabrication
 Mois de fabrication : de 1 à 12 → Janvier à Décembre

Ex: 003 126 0001 893077 **OU**
 Référence appareil
 Code séquentiel
 Jour de fabrication Ex: 126 ème jour de l'année
 Année de fabrication

Les renseignements portés sur les tarifs et documentations commerciales ou techniques, les schémas et côtes d'encombrements sont donnés à titre indicatif et valables à un instant donné. Le CONSTRUCTEUR se réserve le droit d'apporter toutes modifications de présentation, de forme, de dimension, de conception ou matière à ses produits.