



**CHAFFOTEAUX
& MAURY**

VUE ECLATEE
EAU CHAUDE ÉLECTRIQUE ACCUMULÉE
Modèle
HORIZONTAL - TP - 01/1997 --> 04/2007

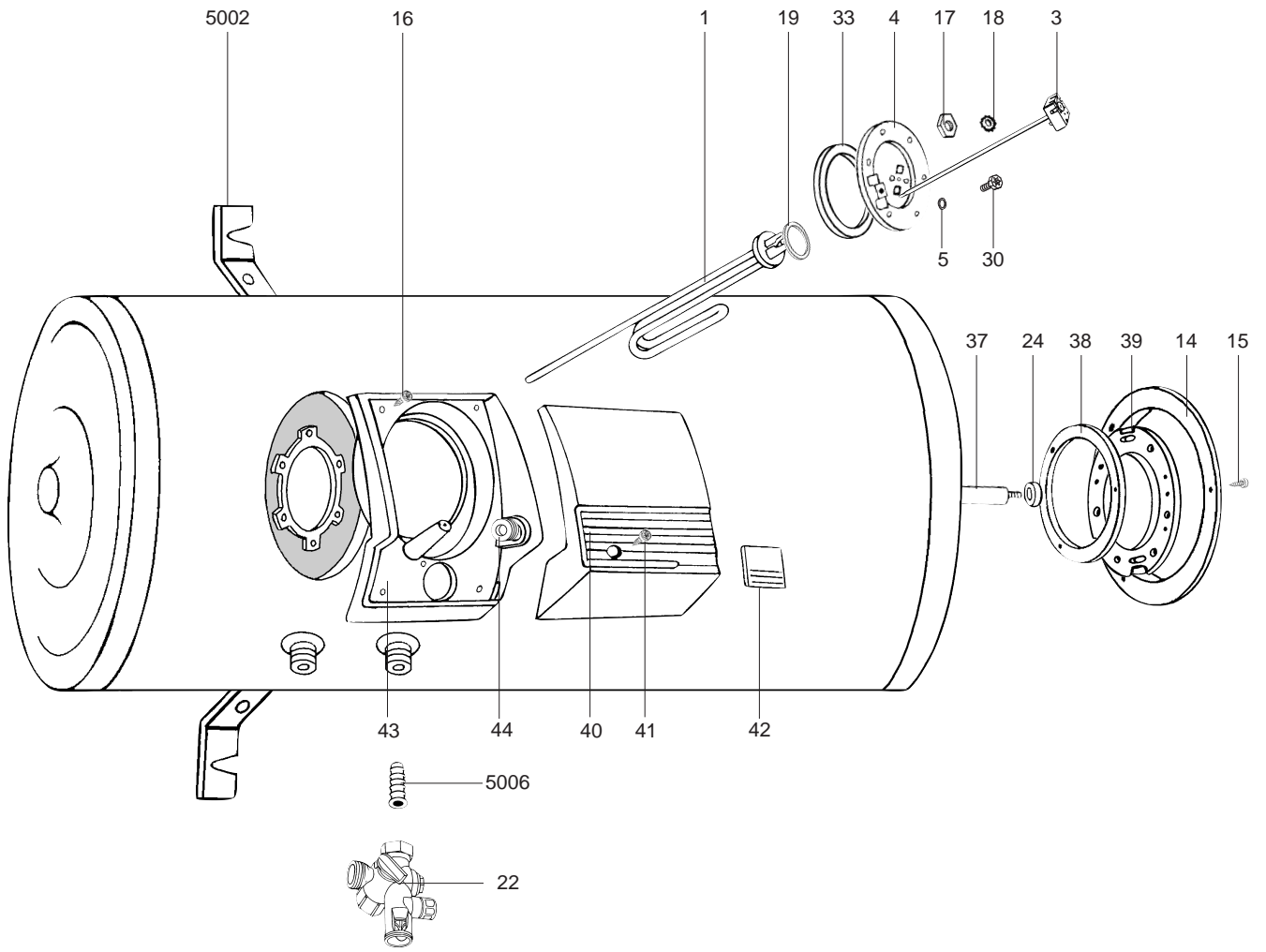
R8202239-06FR - Edition 06 - 02/08/2007

HORIZONTAL - TP - 01/1997 --> 04/2004

Eau Chaude Electrique Accumulée

685 512	80 L Thermoplongeur Mono C&M	01/97	05/07
686 712	100 L Thermoplongeur Mono C&M	01/97	06/07
500 000 688 712	150L Thermoplongeur Mono C&M	01/97	01/04
500 000 688 712	150L Thermoplongeur Mono C&M	02/04	06/07
500 000 689 412	200 L Thermoplongeur Mono C&M	01/97	01/04
500 000 689 412	200 L Thermoplongeur Mono C&M	02/04	06/07

Code	Ind.	Modèle	Date Début	Date Fin
------	------	--------	------------	----------



Rep.	Désignation	Référence	Type					Date	
				TP	TP	TP	TP	de	à
0001	RESISTANCE THERMOPLONG. 1200W	61401776		●	●				
	RESISTANCE THERMOPLONG. 1800W	61401775				●			
	RESISTANCE THERMOPLONG. 2400W	61401777							11/04
	RESISTANCE THERMOPLONG. 2200W	61402147						12/04	
0003	THERMOSTAT A CANNE D:6 L:270	60073066		●	●	●	●		
0004	CONTRE BRIDE	61006934		●	●	●	●		11/04
	CONTRE BRIDE	61316633		●	●	●	●	12/04	
0005	RONDELLE PLATE D : 16-9-1.5	60072541		●	●	●	●		
0014	CAPOT LATERAL	61005449		●	●	●	●		
0015	VIS AUTOPERCEUSE D:3.5-9.5	60055818		●	●	●	●		
0016	VIS AUTOPERCEUSE D:4.2-19	61005324		●	●	●	●		
0017	ECROU H M 6-1 ep:5	60026501-03		●	●	●	●		
0018	RONDELLE EVENTAIL D: 6	60013183-03		●	●	●	●		
0019	JOINT	60073056		●	●	●	●		
0022	GROUPE SECURITE 15/21 OU 20/27	60077063		●	●	●	●		
0024	JOINT ANODE	61306237		●	●	●	●		
0030	VIS H M8-14	61005231		●	●	●	●		
0033	JOINT DE FORME D:106-86-6.3	61005222		●	●	●	●		
0037	ANODE D:21 L:85 M8	61005904		●					11/04
	ANODE D:21 L:180 M8	61005907			●	●	●		11/04
	ANODE D:21 L:276 M5	61316488		●	●	●	●	12/04	
0038	JOINT BRIDE D:121.3-105-7.1	60071829		●	●	●	●		03/98
	JOINT BRIDE D:121.3-105-6.1	61013222		●	●	●	●	04/98	
0039	BRIDE LATERALE 5 TROUS	61005444		●	●	●	●		03/98
	BRIDE LATERALE 6 TROUS	61006936		●	●	●	●	04/98	
0040	CAPOT AVANT	61005223		●	●	●	●		
0041	VIS	61005254		●	●	●	●		
0042	PLAQUE DE MARQUE	61005543		●	●	●	●		
0043	SUPPORT	61005224		●	●	●	●		
0044	PASSE FIL	61005259		●	●	●	●		
5000	OPTIONS								
5002	PATTE DE FIXATION	61005699		●	●	●	●		07/03
	PATTE MURALE	912006		●	●	●	●	08/03	
5006	INSERT 3/4 G	61006632		●	●	●	●		11/99
	INSERT 3/4 G	61013839		●	●	●	●	12/99	

LISTE DES ABRÉVIATIONS

EC	: Eau chaude.
EF	: Eau froide.
C	: Résistance Céramique (Chauffe normale).
Ca	: Résistance Céramique (Chauffe accélérée).
TP	: Résistance ThermoPlongeur.
1F	: Avec Robinetterie.
2F	: Sans Robinetterie.
3F	: Avec Robinetterie et une sortie supplémentaire.
AMI	: Avec Mélangeur Intégré.
SMI	: Sans Mélangeur Intégré.
TYPE	: Indique la nature de l'appareil.
PN	: Ces références concernent uniquement un appareil à Pression Normale.
BP	: Ces références concernent uniquement un appareil à Basse Pression.
PV	: Ces références concernent uniquement un appareil à Puissance Variable.
PF	: Ces références concernent uniquement un appareil à Puissance Fixe.

PLAQUE SIGNALÉTIQUE

NUMÉRO DE SÉRIE

E : 95 01 06500 4 (de 01/93 à 06/95)
 Code séquentiel
 Mois de fabrication : de 1 à 12 → Janvier à Décembre
 Année de fabrication

E : 01 95 06500 4 (à partir de 07/95)
 Code séquentiel
 Année de fabrication
 Mois de fabrication : de 1 à 12 → Janvier à Décembre

OU
 Ex: 003 126 0001 893077
 Référence appareil
 Code séquentiel
 Jour de fabrication Ex: 126^{ème} jour de l'année
 Année de fabrication

Les renseignements portés sur les tarifs et documentations commerciales ou techniques, les schémas et côtes d'encombrements sont donnés à titre indicatif et valables à un instant donné. Le CONSTRUCTEUR se réserve le droit d'apporter toutes modifications de présentation, de forme, de dimension, de conception ou matière à ses produits.