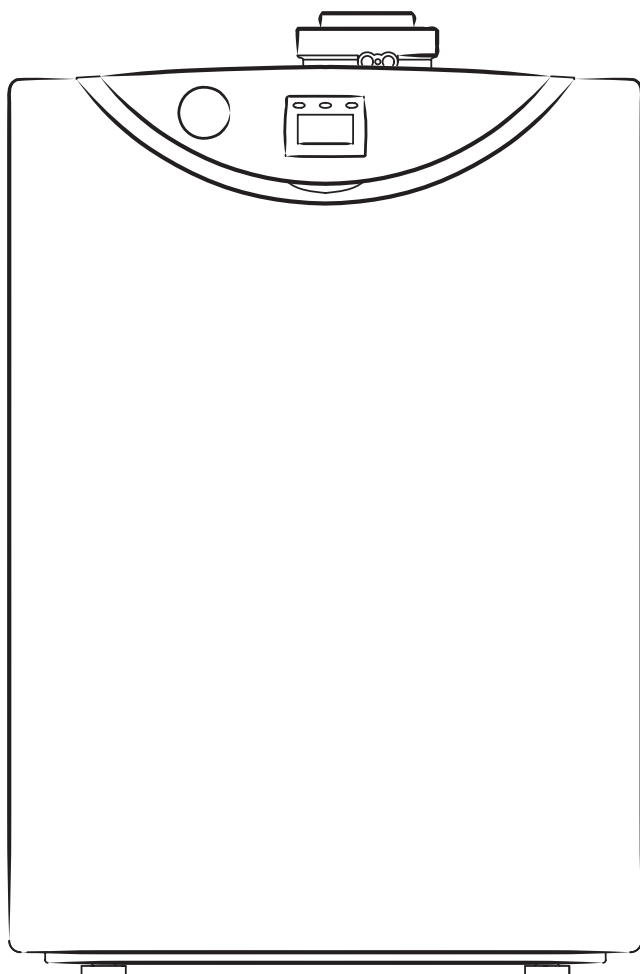




CHAFFOTEAUX & MAURY



(FR) Instructions techniques d'installation et d'entretien

Chaudière au sol à condensation
à chambre étanche
type C flux forcé

(DE) Technische Anleitungen zur Installation und Wartung

Raumluftunabhängiges
Brennwert-Standgerät des Typs C
mit mechanischem Zug

(BE) Technische instructies voor de installatie en het onderhoud

Condensatie vloerketel met
gesloten verbrandingsruimte
type C geforceerde doorstroming

PHOENIX GREEN 40 kW

INHOUDSOPGAVE

Algemeen	5 8
Algemene waarschuwingen	
Veiligheidsnormen	5 9
Beschrijving van het product	6 0
Overzichtstekening	
Technische gegevens.....	6 2
Installatie	6 3
Waarschuwingen vóór de installatie	
Minimum afstanden	
Plaatsing	
Hydraulische aansluiting	
Hydraulisch schema.....	6 5
Elektrische aansluiting.....	6 6
Klemmenstrook	
Elektrisch schema.....	6 7
Aansluiting clima manager en externe sonde.....	6 8
Aansluiting thermostaten	
Aansluiting externe circulatiepomp	6 9
Aansluiting veiligheidsthermostaat	
Aansluiting kamerthermostaat	
Aansluiting luchttoevoer en rookgasafvoer.....	7 0
Tabel soorten luchttoevoer/rookgasafvoer	
Soorten luchttoevoer/rookgasafvoer.....	7 1
Inbedrijfstelling	7 2
Ontstekingsprocedure	
Weergave menu	
Instellen parameters	
Soorten installaties.....	7 4
Vorbereiding voor de inbedrijfstelling	7 6
Eerste ontsteking	
Controle van de gasregelingen en de verbrandingsgasanalyse 1	
Verbrandingsgasanalyse en ijking bij maximaal thermisch vermogen	
Verbrandingsgasanalyse en ijking bij minimaal thermisch vermogen.....	7 7
Afstelling van het maximale verwarmingsvermogen	
Overgang op ander gas.....	7 8
Overzichtstabel gasombouw.....	8 0
Beschermings- en veiligheidssystemen	8 1
Veiligheidsstop	
Blokkeringsstop	
Antivriesfunctie	
Oververhitting en rookgasafvoer	
Overzichtstabel storingscodes	
Onderhoud	8 2
Aanwijzingen voor het openen van de ketelbehuizing en inspectie van de binnenkant	
Reiniging van de primaire warmtewisselaar	8 3
Reiniging sifon	
Bedrijfstest	
Legen van de installatie	
Plaatsing elektroden.....	8 4
Symbolen typeplaatje	8 5

De installatie en de eerste ontsteking van de ketel moeten door erkende installateurs worden uitgevoerd, volgens de geldige landelijke installatienormen en volgens eventuele voorschriften van de lokale overheid en de instellingen voor de volksgezondheid.

Na het installeren van de ketel moet de installateur de conformiteitsverklaring en de gebruiksaanwijzing overhandigen aan de eindgebruiker en hem de nodige informatie verschaffen betreffende de werking van de ketel en de veiligheidsvoorzieningen.

Waarschuwingen voor de installateur

Dit apparaat dient voor de productie van warm tapwater voor huishoudelijk gebruik.

Het moet worden aangesloten op een verwarmingsinstallatie die qua prestaties en vermogen geschikt is.

Het is verboden het toestel voor andere doeleinden te gebruiken dan voor hetgeen hier wordt beschreven. De fabrikant kan niet verantwoordelijk worden gesteld voor eventuele schade die voortkomt uit oneigenlijk, fout of onredelijk gebruik, of voor het niet opvolgen van de aanwijzingen in deze handleiding.

De installatie, het onderhoud en iedere andere ingreep moeten worden uitgevoerd met inachtneming van de geldende normen en de door de fabrikant gegeven aanwijzingen. Een verkeerde installatie kan schade veroorzaken aan personen, dieren of dingen, waarvoor de fabrikant niet verantwoordelijk kan worden gesteld. De ketel wordt op pallet geleverd in een kartonnen verpakking; nadat u deze heeft verwijderd moet u controleren of het apparaat in orde is en of alle onderdelen aanwezig zijn. Als dit niet zo is, moet u contact opnemen met de leverancier.

De verschillende delen van de verpakking (nietjes, plastic zakken, piepschuim, enz.) mogen niet in het bereik van kinderen worden gelaten aangezien ze een bron van gevaar zijn.

In het geval van een storing en/of een verkeerde werking moet u het toestel uitzetten, de gaskraan afsluiten en niet zelf aan het apparaat sleutelen, maar u tot een erkende installateur wenden.

Voor elke ingreep van onderhoud of reparatie aan de ketel moet u eerst de elektrische voeding uitschakelen door de externe dubbelpolige schakelaar in de stand "OFF" te zetten. Eventuele reparaties moeten altijd met originele onderdelen en door gekwalificeerde installateurs worden uitgevoerd. Het veronachtzamen van het bovenstaande kan de veiligheid van het apparaat in gevaar brengen en sluit iedere aansprakelijkheid van de fabrikant uit.

In het geval van werkzaamheden of onderhoud van structuren in de buurt van de leidingen of de luchtafvoersystemen en toebehoren moet u het toestel uitschakelen door de externe tweepolige schakelaar op de stand OFF te zetten en de gaskraan dicht te draaien. Na afloop van de werkzaamheden dient u de efficiëntie van de kanalen en andere voorzieningen door een gekwalificeerde installateur laten controleren.

Om de buitenkant van de ketel te reinigen moet u hem eerst uitzetten door de externe schakelaar op de stand "OFF" te zetten. Reinig hem met een vochtig doekje en zeep. Gebruik geen bijtende middelen, insectenverdelgers of andere giftige producten. Het navolgen van de geldende voorschriften maakt het mogelijk een veilige, milieubewuste en energiebesparende werking te garanderen.

Als u een kit of accessoires gebruikt dient u uitsluitend originele onderdelen te gebruiken.

CE Markering

De CE markering garandeert dat het apparaat aan de essentiële rekvisieten voldoet van de norm betreffende gasapparaten 90/396/EEG, aan de essentiële rekvisieten voldoet van de richtlijn betreffende de Elektromagnetische Compatibiliteit 89/366/EEG en bovendien voldoet aan de richtlijn 92/42/EEG betreffende het rendement.

Allgemeines

Veiligheidsnormen

Legenda van de symbolen:

- ⚠ Het niet opvolgen van deze aanwijzingen leidt tot risico van verwondingen van personen, die in bepaalde omstandigheden zelfs dodelijk kunnen zijn.
- ⚠ Wanneer u deze waarschuwingen niet naleeft riskeert u dat voorwerpen, planten of dieren in bepaalde omstandigheden zelfs zwaar geschaad kunnen worden.

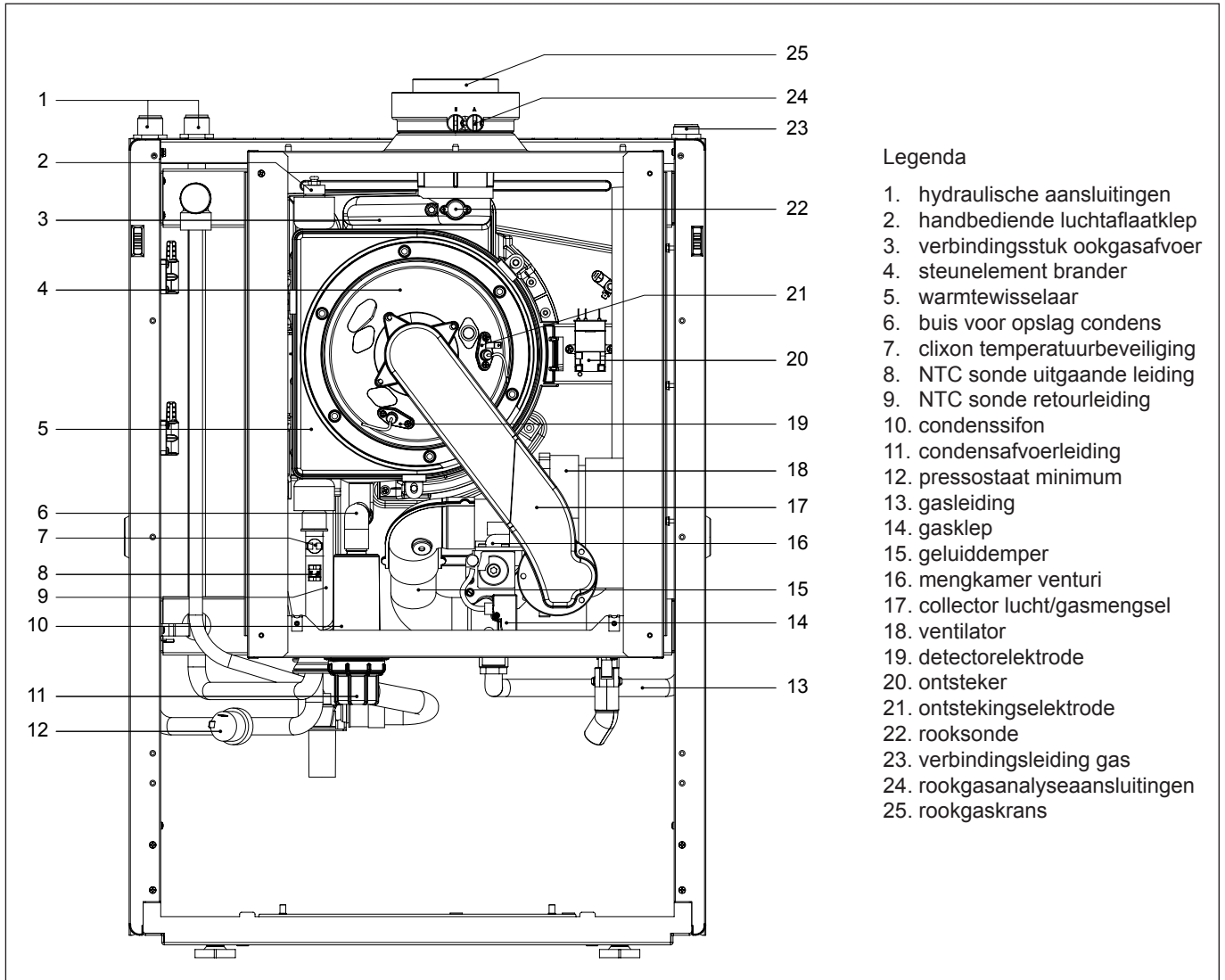
Installeer het apparaat tegen een stevige wand die niet aan trillingen is blootgesteld.

- ⚠ Lawaai tijdens de werking.
Tijdens het boren in de muur moet u zorgen dat bestaande elektrische kabels of leidingen niet beschadigd worden.
- ⚠⚠ Elektrische schokken door het aanraken van geleiders die onder spanning staan. Explosies, brand of vergiftiging door gaslekken vanuit beschadigde leidingen. Beschadiging van voorgaande installaties. Overstroming door waterlek uit beschadigde leidingen.
Voer de elektrische aansluitingen uit met behulp van geleiders die een juiste diameter hebben.
- ⚠ Brand door oververhitting als gevolg van doorgang elektrische stroom in te kleine kabels.
Bescherm leidingen en verbindingkabels om ze voor beschadiging te behoeden.
- ⚠⚠ Elektrische schokken door het aanraken van geleiders die onder spanning staan. Explosies, brand of vergiftiging door gaslekken vanuit beschadigde leidingen. Overstroming door waterlek uit beschadigde leidingen.
Controleer of het vertrek waar u de installatie uitvoert en het net waar u het apparaat op aansluit aan alle voorschriften voldoen.
- ⚠⚠ Elektrische schokken door het aanraken van niet goed geïnstalleerde geleiders die onder spanning staan. Beschadiging van het apparaat door verkeerde bedrijfsomstandigheden.
Gebruik geschikt gereedschap en werktuig, in het bijzonder moet u controleren dat het gereedschap niet beschadigd of versleten is en dat het handvat in orde is en er stevig opzit; verder moet u het op de juiste manier gebruiken, voorkomen dat het valt en het na gebruik weer opbergen.
- ⚠⚠ Persoonlijk letsel door rondvliegende splinters of stukken, inademen van stof, wonden door stoten, snijden, prikken of schaven. Beschadiging van het apparaat zelf of omliggende voorwerpen door rondvliegende splinters, stoten en sneden.
Gebruik alleen speciale elektrische apparatuur (zorg er vooral voor dat de voedingskabel en de stekker heel zijn en dat ronddraaiende of bewegende delen goed vast zitten). Gebruik alles op de correcte manier, zorg dat de voedingskabel niet in de weg zit, zorg dat de apparatuur niet naar beneden valt, haal de stekkers uit het stopcontact en leg alles na ieder gebruik op een veilige plaats neer.
- ⚠⚠ Persoonlijk letsel door rondvliegende splinters of stukken, inademen van stof, stoten, sneden, prikken, schaaftwonden, geluid, trillingen. Beschadiging van het apparaat zelf of omliggende voorwerpen door rondvliegende splinters, stoten en sneden.
Controleer dat verplaatsbare trappen op de juiste manier neer worden gezet, dat ze van een degelijke kwaliteit zijn, dat de treden heel zijn en niet glad, dat er niet iemand tegenaan kan lopen of rijden terwijl er iemand op staat, laat eventueel iemand hierop letten.
- ⚠ Persoonlijk letsel door het naar beneden vallen of door beklemming (bij een vouwtrap).

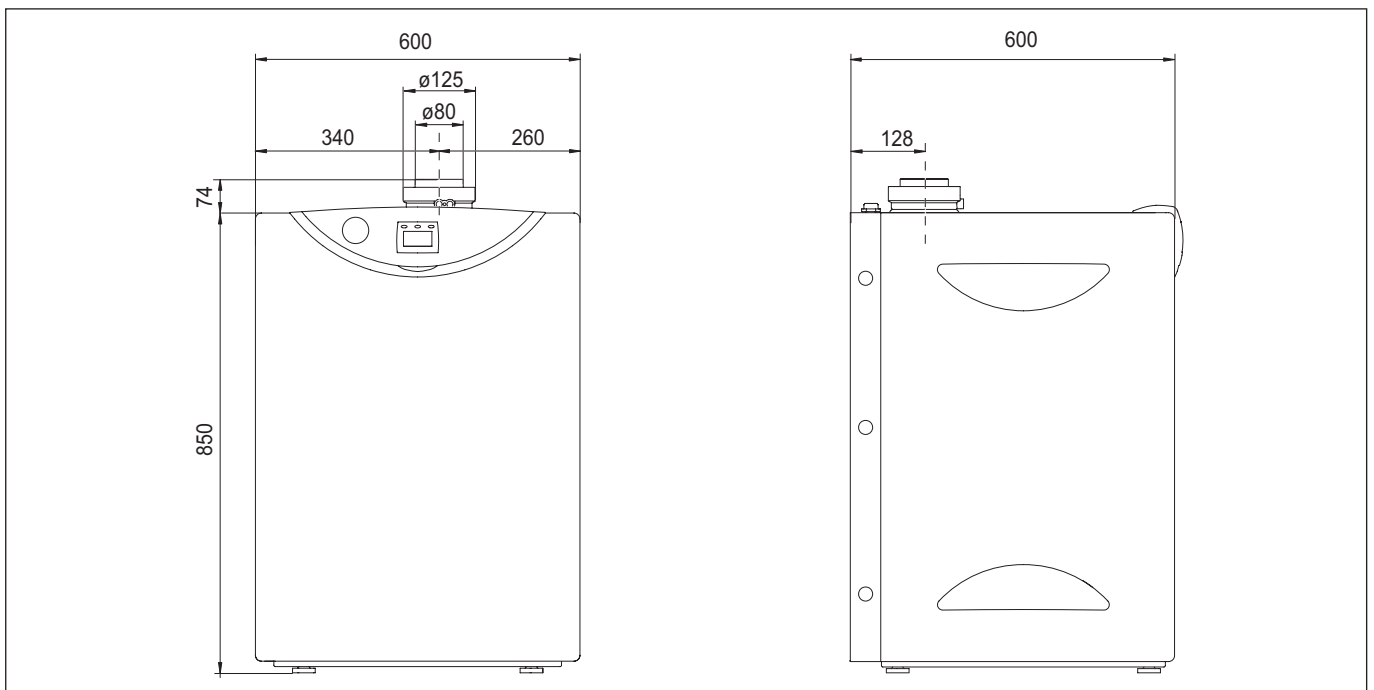
Controleer dat werkbruggen op de juiste manier worden geplaatst en dat ze van een degelijke kwaliteit zijn, dat de treden ongeschonden zijn en niet glad, dat ze handrails hebben voor het klimmen, en relingen op het horizontale deel.

- ⚠ Persoonlijk letsel door het naar beneden vallen.
Controleer bij het werken op hoge plaatsen (in het algemeen meer dan twee meter) dat er relingen zijn langs de loopruimte op de werkplek of individuele veiligheidsriemen tegen het vallen, controleer dat men tijdens een val niet tegen gevaarlijke objecten kan stoten en dat een eventuele val gebroken wordt door zacht materiaal.
- ⚠ Persoonlijk letsel door het naar beneden vallen.
Zorg ervoor dat de werkplaats goede condities biedt voor wat betreft verlichting, ventilatie en soliditeit.
- ⚠ Persoonlijk letsel door stoten, struikelen, enz.
Gebruik geschikt materiaal voor de bescherming van het apparaat en van de plek rond het werkgebied.
- ⚠ Beschadiging van het apparaat zelf of andere voorwerpen door rondvliegende splinters, stoten of sneden.
Verplaats het apparaat met de juiste beschermingsmaatregelen en met de nodige voorzichtigheid.
- ⚠ Beschadiging van het apparaat zelf of nabije voorwerpen door stoten, snijden of klemmen.
Trek, voordat u aan het werk gaat, veiligheidskleding aan en gebruik de speciale individuele veiligheidsvoorzieningen.
- ⚠ Persoonlijk letsel door schokken, rondvliegende splinters of stukken, inademen van stof, wonden door stoten, snijden, prikken, schaven, lawaai of vibraties.
Organiseer de verplaatsingen van materiaal en gereedschap op zo'n manier, dat dit op een veilige manier kan gebeuren, voorkom dat materiaal wordt opgestapeld en kan vallen of schuiven.
- ⚠ Beschadiging van het apparaat zelf of nabije voorwerpen door stoten, snijden of klemmen.
De werkzaamheden aan het apparaat zelf moeten zeer voorzichtig worden uitgevoerd om niet plotseling tegen scherpe delen aan te stoten.
- ⚠ Persoonlijk letsel door snijden, prikken of schaven.
Heractiveer alle veiligheidsvoorzieningen en controles, die u gedurende een ingreep op het apparaat heeft moeten uitschakelen en controleer, voordat u het apparaat weer inschakelt, dat alle voorzieningen weer werken.
- ⚠⚠ Explosies, brand of vergiftiging door gaslekken of gebrekkige rookgasafvoer. Beschadiging of blokkering van het apparaat door ongecontroleerde werking.
Voordat u ze aanraakt dient u de onderdelen die warm tapwater kunnen bevatten te legen, door eventuele ontluuchtingsgaten te activeren.
- ⚠ Persoonlijk letsel door brandwonden.
Ontkalk onderdelen waar kalk op is afgezet, volgens de aanwijzingen die u kunt terugvinden op het veiligheidsinformatieblad van het gebruikte apparaat; het vertrek moet geventileerd zijn, u moet beschermende kleding dragen, geen verschillende producten mengen en het apparaat en de voorwerpen in de buurt ervan beschermen.
- ⚠⚠ Persoonlijk letsel door contact van huid of ogen met zuurhoudende substanties, inademen of slikken van schadelijke chemische stoffen. Beschadiging van het apparaat zelf of omliggende voorwerpen vanwege corrosie door zuurhoudende stoffen.
In het geval u een brandlucht ruikt of rook uit het apparaat ziet komen, moet u de elektrische voeding uitschakelen, de ramen openen en een installateur inschakelen.
- ⚠ Persoonlijk letsel door brandwonden, inademen van rook, vergiftiging.

Overzichtstekening

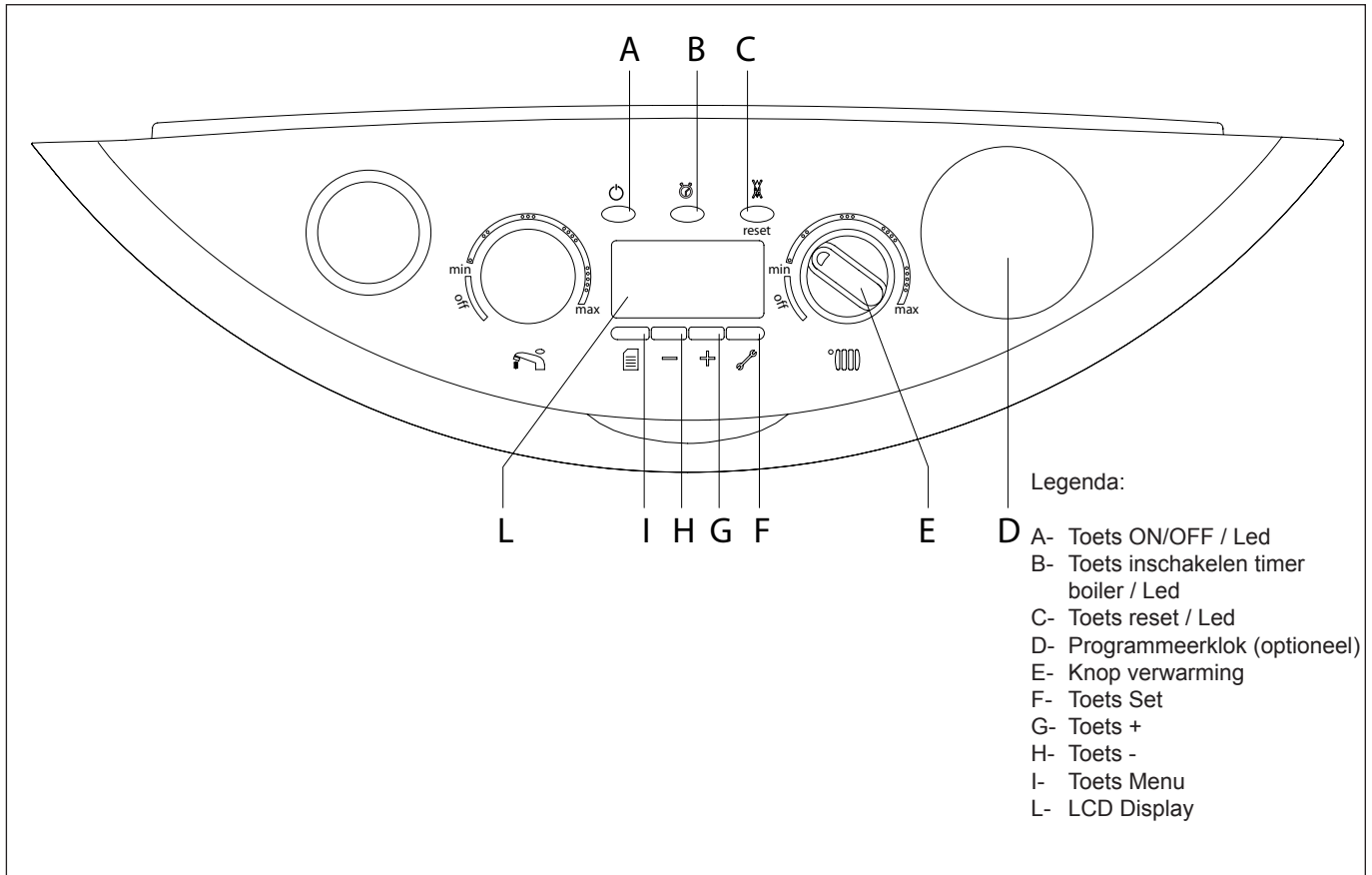


Afmetingen

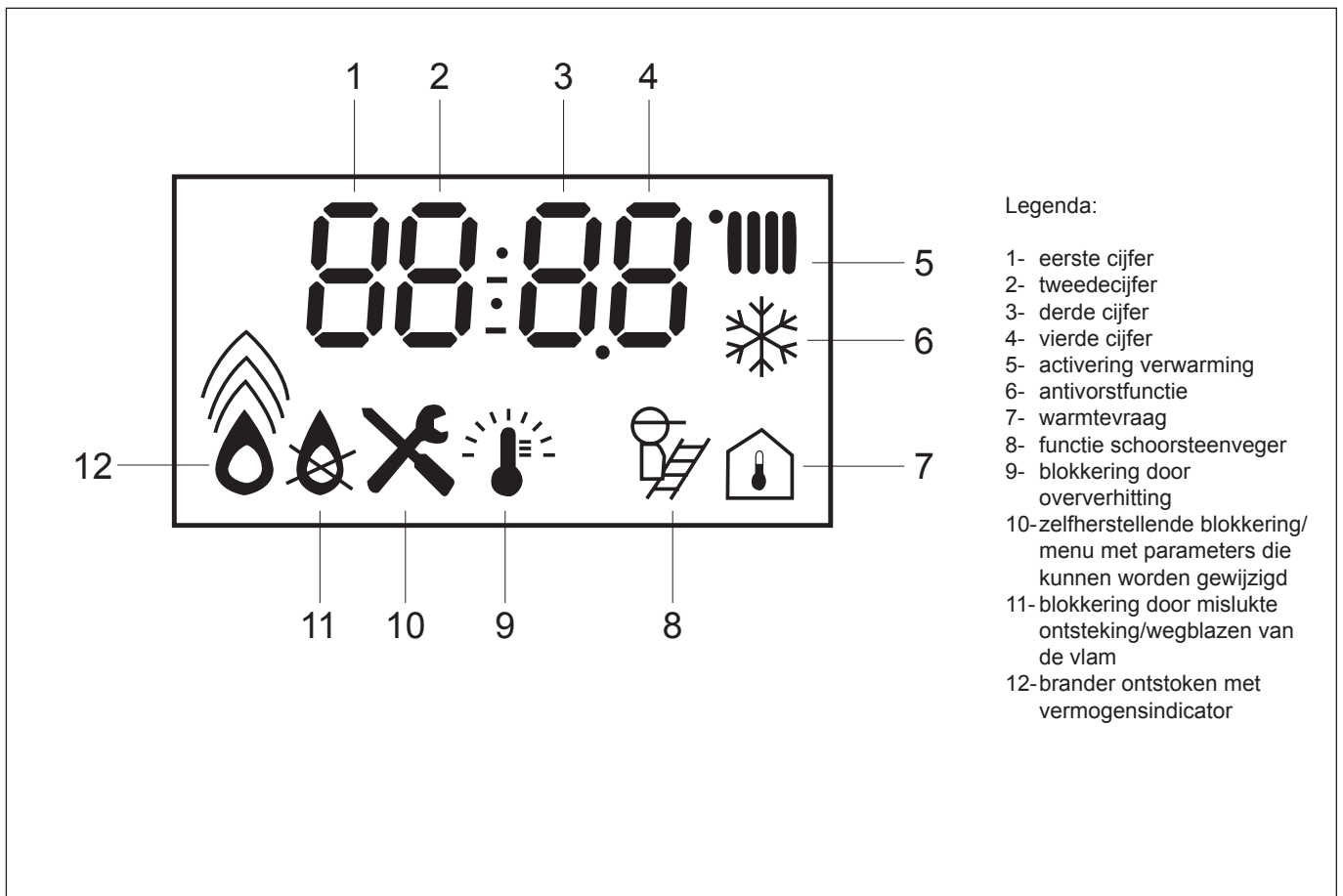


Produktbeschreibung

Bedieningspaneel



Display bedieningspaneel



Technische gegevens

ALGEMENE OPMERKINGEN	Modelnaam		40 kW	
	CE markering (pin)		0085B00234	
	Type ketel		C	
ENERGETISCH RENDERMENT	Maximaal nominaal verwarmingsvermogen/min (Hi)	KW	39 / 7,8	
	Nominaal verwarmingsvermogen max/min (Hs)	KW	43,3 / 8,7	
	Verwarmingsvermogen max/min	KW	37,9 / 7,5	
	Verbrandingsrendement (rook)	%	97,6	
	Rendement bij nominale thermische capaciteit (60/80°C)	Hi/Hs	%	97,3 / 87,6
	Rendement bij nominaal verwarmingsvermogen (30/50°C)(condensing)	Hi/Hs	%	105,2 / 87,6
	Rendement bij 30% op 30°C (condensing)	Hi/Hs	%	108,5 / 90,4
	Rendement bij 30% op 47°C	Hi/Hs	%	102,9 / 92,7
	Rendement bij minimum	Hi/Hs	%	95,6 / 86,1
	Rendementssterren (richtlijn 92/42/EEC)			****
	Maximaal warmteverlies bij mantel ($\Delta T=50^{\circ}C$)	%		0,3
	Verlies als branderhaard in werking is	%		2,4
	Verlies als branderhaard uit is	%		0,4
	UITSTOOT	Maximaal vermogen rookgassen (G20)	Kg/h	63,6
Afzuigrestdruk		mbar	1,4	
Temperatuur rookgassen G20		°C	67,5	
CO ₂ -inhoud ₂ G20		%	8,55	
CO gehalte (0%O ₂)		ppm	64,5	
Inhoud O ₂		%	5,3	
NOx klasse				5
Luchtvermaat				33,3
Minimale temperatuur woonruimte		°C		5
VERWARMINGSCIRCUIT		Maximale druk bij verwarming	bar	3
	Verwarmingstemperatuur max/min (range hoge temperatuur)	°C	90 / 26	
	Verwarmingstemperatuur max/min (range lage temperatuur)	°C	56 / 25	
	Maximale condensproductie	l/h	4,27	
ELEKTRISCHE GEGEVENS	Netspanning/netfrequentie	V/Hz	230 / 50	
	Totaal opgenomen elektrisch vermogen	W	62	
	Beschermingsklasse elektrische installatie	IP	X4D	
	Gewicht	kg	65	
	Afmetingen (L x H x D)	mm	600x850x600	

installatie

waarschuwingen vóór de installatie

De ketel dient om water te verwarmen tot een temperatuur die lager ligt dan het kookpunt.

Hij moet worden aangesloten op een verwarmingsinstallatie die er qua prestaties en vermogen mee overeenkomt.

Voordat u de ketel aansluit dient u het volgende te doen:

- spoel de leidingen van het verwarmingssysteem grondig door zodat eventuele resten van gesneden schroefdraden, soldeerwerk en ander vuil, die het normale bedrijf van de ketel kunnen verhinderen, verwijderd worden;
- controleer of de ketel geschikt is voor werking met het beschikbare type gas (lees het etiket op de verpakking of het typeplaatje op de ketel);
- controleer dat er in het rookgaskanaal geen vernauwingen zitten en er geen rookgasafvoeren van andere apparaten op uitkomen, behalve als deze bestemd is voor meerdere gebruikers, volgens de geldende voorschriften;
- controleer dat bij het aansluiten op al bestaande rookgaskanalen deze goed schoon zijn en dat er geen afzettingen in zitten, aangezien deze los kunnen raken en zodoende de doorgang kunnen verhinderen. Dit kan gevaarlijke situaties veroorzaken;
- controleer dat bij aansluiting op niet geschikte rookgaskanalen deze ingebouwd zijn;
- bij zeer hard water bestaat het risico dat er kalkafzetting optreedt waardoor het rendement van de onderdelen van de ketel afneemt.

Toestellen van het type C, waarvan de verbrandingskamer en de verbrandingsluchttoevoer hermetisch afgesloten zijn ten opzichte van de omgeving, stellen geen enkele eis aan de ventilatieomstandigheden en de grootte van de ruimtes.

Om het normale bedrijf van de ketel niet te verhinderen moet de temperatuur op de installatieplaats binnen de daarvoor aangegeven grenzen blijven en mogen weersinvloeden niet direct tot de ketel doordringen.

De ketel is ontworpen om op de vloer gemonteerd te worden en mag dus niet aan een wand worden bevestigd.

De ketel moet op een vloer worden geplaatst die het gewicht ervan kan dragen.

Bij het maken van een kast bij de ketel moet men de minimale afstanden respecteren die de toegang tot de onderdelen van de ketel mogelijk maken.

OPGELET

Er mogen geen ontvlambare voorwerpen in de nabijheid van de ketel geplaatst worden.

Controleer of het vertrek waar men de installatie uitvoert en het net waar men het apparaat op aansluit aan alle voorschriften voldoen.

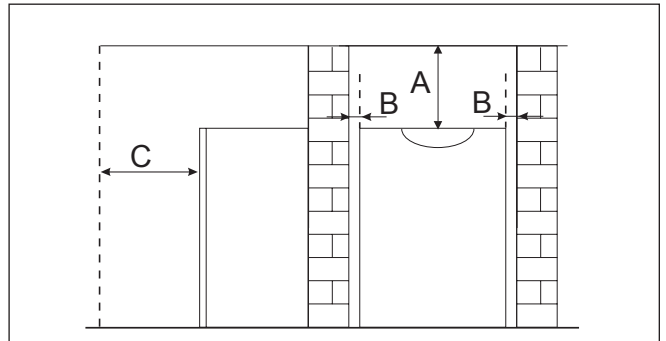
Als in het vertrek waar de ketel wordt geplaatst agressieve stoffen en/of dampen zijn, moet het apparaat onafhankelijk van de lucht van het vertrek kunnen functioneren.

De installatie en de eerste ontsteking van de ketel moeten door erkende installateurs worden uitgevoerd, volgens de geldige nationale installatienormen en volgens eventuele voorschriften van de lokale overheid en instellingen voor de volksgezondheid.

Minimum afstanden

Om het onderhoud op de ketel gemakkelijk uit te kunnen voeren, moet u de minimale afstanden in het schema respecteren.

Plaats de ketel volgens de algemeen erkende technische voorschriften en gebruik daarbij een waterpas.



A = 350 mm

B = 0 mm

C = 800 mm

waarschuwingen vóór de installatie**Reglementering**

Alleen een erkende vakman mag dit toestel plaatsen en indienststellen, volgens de regels van de kunst.

Onze waarborg is hieraan onderhevig.

De installatie van de gaswandketels wordt beheerd door de norm NBN D51-003 en de voorschriften van het A.R.E.I., de lokale reglementen en de hiernavolgende instructies. Bij de installatie moet men een gekeurde gaskraan (niet bijgeleverd) voorzien voor het toestel.

Bij plaatsing van de ketel in een badkamer moet deze geïnstalleerd worden buiten de veiligheidszone van het bad of de douche

Aanbeveling : Indien de streek blootgesteld is aan onweer en blikseminslag (risico-streken of op het einde van een lijn) een specifieke bescherming van de installatie plaatsen want onze waarborg kan niet worden toegepast op de elektronische componenten indien deze niet uitgerust is met een bliksemafleider of een spanningsregelaar.

Belangrijke opmerking voor de toestellen bestemd om in België geïnstalleerd te worden

De ervaring leert ons dat te hoge sanitaire druk regelmatig voorkomt in de hydraulische kringen door drukstoten. Het is dus verplicht om bij de installatie van ons materiaal, voor onze wandketels een drukverminderaar te plaatsen die deze druk beperkt tot het maximum vermeld in het installatie-boekje, evenwel laten wij een afwijking van 1 bar toe.

Het is tevens verplicht een anti-terugslagklep te plaatsen. Men moet noteren dat in geval de hierboven vermelde aanbevelingen niet werden opgevolgd, men geen beroep zal kunnen doen op de waarborg of de verantwoordelijkheid van onze firma als constructeur of importeur in geval van problemen, en deze zullen systematisch afgewezen worden. De weergegeven maatregelen maken aldus deel uit van de "regels van de kunst" die te volgen zijn bij de installatie van de ketel.

Bescherming van de drinkwaterkring

Een bescherming conform aan artikel 27 van het reglement BELGAQUA moet voorzien worden.

Deze wandketel is uitgerust met een onderbreker met verschillende drukzones, en beantwoordt aan de norm om de terugslag van het verwarmingswater naar de drinkwaterkring te vermijden. Deze onderbreker moet jaarlijks nagekeken worden bij het onderhoud. Het is aangeraden de vulkraan van de wandketel éénmaal per maand te laten werken teneinde een eventuele verharding van het binnenwerk tegen te gaan.

Inplanting van de wandketel

- plaats de wandketel in de nabijheid van een schouwafvoer voor de verbrande gassen,
- vermijd een installatie van het toestel in zones waar de verbrandingslucht hoge chloorgehalten bevat (omgeving zwembad) en/of andere schadelijke producten zoals ammoniak (kapsalon), alkalische producten (wasserij)...
- de wandketel niet plaatsen boven de kookplaat, de oven en in het algemeen boven alles wat vettige dampen voortbrengt want deze kunnen de goede werking van de wandketel verstoren,
- een wand met bevestigingen voorzien welke het gewicht van de ketel kunnen dragen (gewicht : ongeveer 40 kg),
- voorzorgsmaatregelen nemen om de akoestische hinder te vermijden.

Ontwerp en verwezenlijking van de installatie**Sanitaire warmwaterkring**

Overdreven drukverliezen vermijden.

Bij waterhardheid van meer dan 25°TH, een waterverzachter voorzien. Ingeval van aanwezigheid van een antiterugslagklep, is een dispositief voor de expansie noodzakelijk (voorradig in optie).

Centrale verwarmingskring

Circulatiedebiet: bij de metingen, het minimumdebiet respecteren : 300 l/h, thermostatische kranen gesloten.

Voorzorgen tegen corrosie

De werkingsstoringen, door corrosie kunnen zich voordoen wanneer de installatie uitgevoerd wordt met verschillende metalen.

Om problemen te vermijden is het wenselijk om een corrosieremmend middel te gebruiken.

Bij waterbehandeling, alle voorzorgen nemen om te vermijden dat het behandelde water agressief wordt.

Oude installatie: plaats een decanteerpot op de retour en op een laag punt en een aangepaste behandeling van de kring voorzien.

Aanbeveling : voorzie ontluchters op alle radiatoren en op de hoogste punten van de installatie, evenals ledigingskranen op de laagste punten.

Afvoer van verbrande gassen

Zich aan de vastgestelde technische regels houden. De aansluiting is voorzien voor koppeling van een buis met : Voorzie een spuipt om te vermijden dat de eventuele condensatie van de schouw, in het toestel zou terecht komen.

Verbrandingskring

Het gehalte aan solfer van het gebruikte gas moet minder zijn dan de Europese normen in voege : maximum tijdens het jaar, gedurende een korte periode : 150 mg/m³ gas en een gemiddelde in het jaar van 30 mg/m³ gas.

Alleen de afvoerbuizen en buizen voor luchttoevoer gekeurd door Chaffoteaux & Maury zijn toegelaten.

installatie

Gasaansluiting

De ketel is ontworpen voor het gebruik van gas in de categorieën zoals in de volgende tabel wordt aangegeven

LAND	MODEL	CATEGORIEËN
FR	40 kW	I2ESI3P
BE	40 kW	I2E(s)B
LU	40 kW	I2E3P

Controleer aan de hand van de typeplaatjes op de verpakking en op het apparaat dat de ketel bestemd is voor het land waar deze geïnstalleerd wordt en dat de categorie gas, waar de ketel voor ontworpen is, overeenkomt met een van de categorieën gas die in het land toegestaan zijn.

De gastoevoerleiding moet ontwikkeld en aangepast worden volgens de specifieke voorschriften en in overeenkomst met het maximale vermogen van de ketel; controleer ook de juiste maten en aansluiting van de gaskraan.

Vóór de installatie wordt aangeraden een zorgvuldige reiniging van de gasleidingen uit te voeren om eventuele vuilresten te verwijderen die de werking van de ketel zouden kunnen belemmeren.

Controleer dat het geleverde gas overeenkomt met het gas waarvoor de ketel bestemd is (zie typeplaatje op de ketel).

Ook is het belangrijk om de gasdruk (aardgas of LPG) voor de voeding van de ketel te controleren omdat een te lage druk het vermogen van het toestel doet afnemen wat tot problemen voor de gebruiker kan leiden.

Hydraulische aansluiting

In de afbeelding ziet u de verbindingstukken voor de water- en gasaansluitingen van de ketel.

Voor de dimensionering van de leidingen en de radiatoren van het verwarmingssysteem moet u rekening houden met de restdruk, afhankelijk van het gewenste vermogen en volgens de waarden in de grafieken van de CV-pomp.

Reiniging van het verwarmingssysteem

Bij installatie op oude verwarmingssystemen is er vaak sprake van stoffen en toevoegingen in het water die een negatieve invloed kunnen hebben op de werking en de levensduur van de nieuwe ketel. Voordat u de installatie uitvoert moet u het systeem grondig doorspoelen om eventuele resten of vuil te verwijderen die de goede werking ervan kunnen verhinderen. Controleer dat het expansievat de correcte inhoud heeft voor de hoeveelheid water dat in het systeem zit.

Ontluchten verwarmingssysteem

Voor een complete ontluchting van de ketele en de verwarmingsinstallatie is het noodzakelijk de externecirculatiepomp aan te sluiten op de klemmen, volgens de kleuren en de nummering op de klemmenstrook:

BLAUW (neutraal) = klem 7

BRUIN (fase) = klem 8

GEEL/GROEN (aarde) = klem 9

Nadat u een constante werking van de post-circulatie heeft geselecteerd m.v. het menu 4 parameter 0, waarde 0, op het bedieningspaneel, zal de cv-pomp continu beginnen te werken en een ontluchting van de installatie uitvoeren. Als de ontluchting heeft plaatsgevonden dient u de postcirculatie weer terug te brengen naar de oorspronkelijke waarde d.m.v.

het menu 4 parameter 0 waarde 1, op het bedieningspaneel.

Vloerinstallaties

Bij vloerverwarmingsinstallaties moet u een geschikte

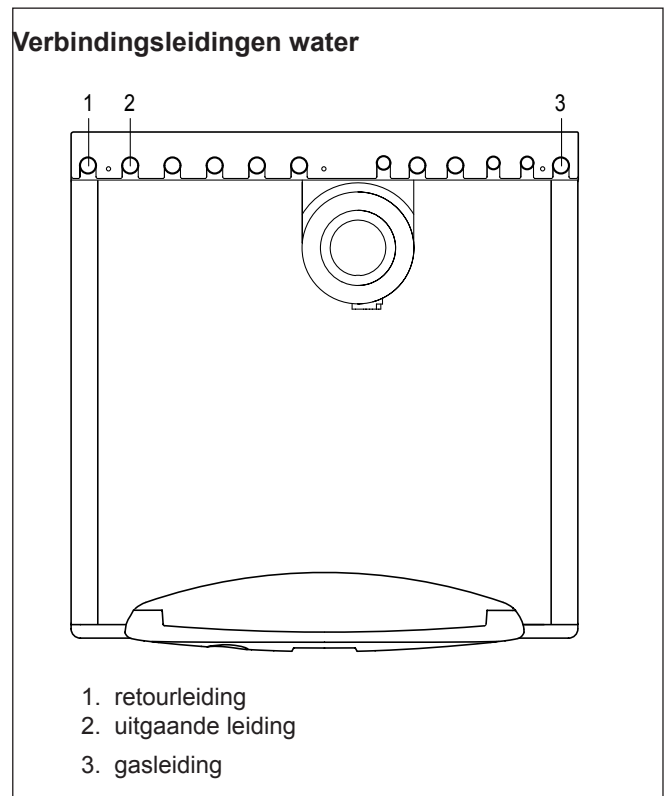
veiligheidsthermostaat op de uitgaande leiding van het systeem monteren.

Voor het aansluiten van een veiligheidsthermostaat voor de vloer zie het hoofdstuk elektrische verbindingen.

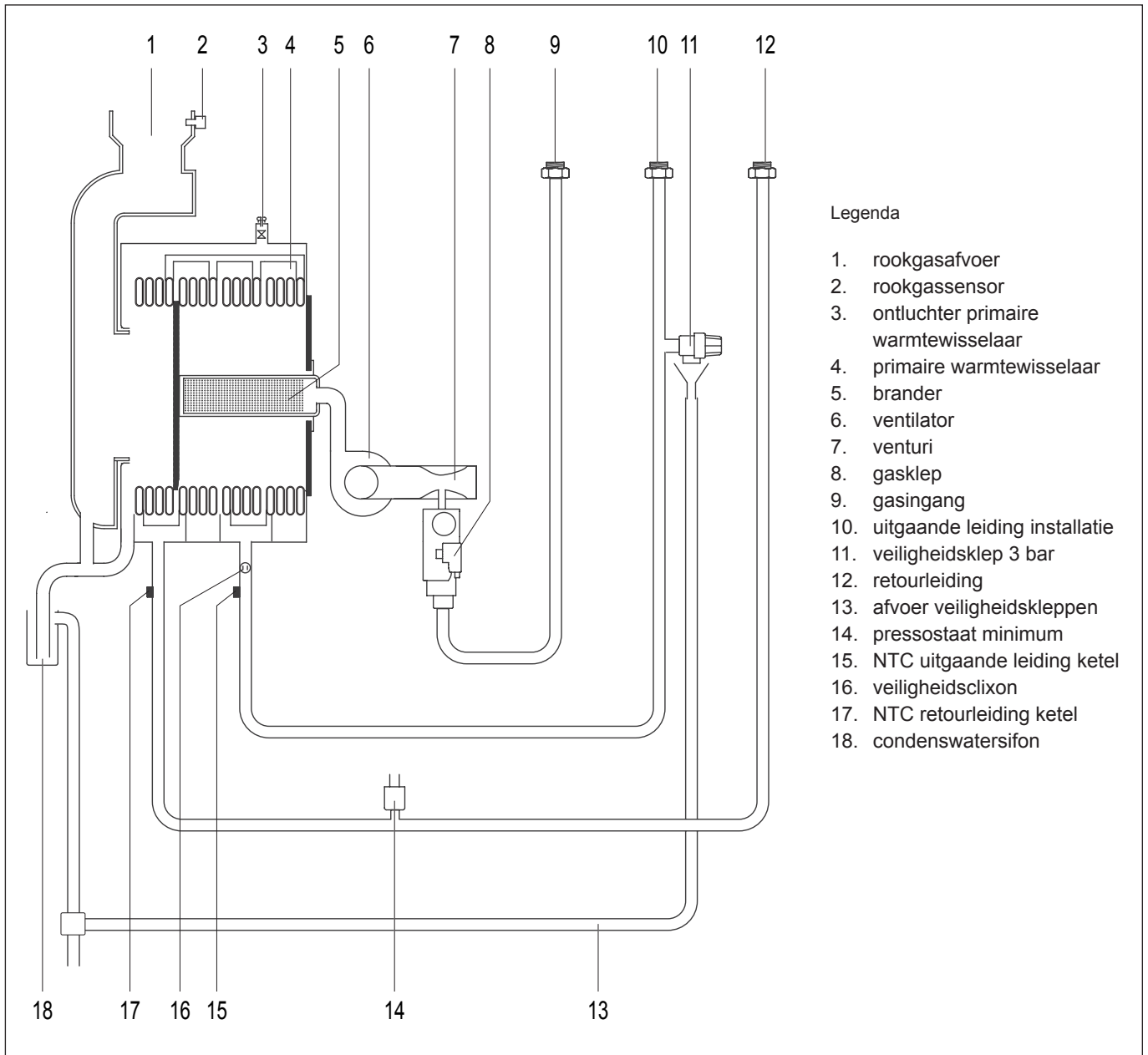
Een te hoge temperatuur in de uitgaande leiding zal de tapwater- en de verwarmingsfunctie van de ketel blokkeren: op het display verschijnt de storingscode "E33".

U kunt de ketel weer in bedrijf brengen door op de toets RESET te drukken nadat de temperatuur van de uitgaande leiding is gedaald.

In het geval de thermostaat niet kan worden geïnstalleerd zal de vloerverwarming moeten worden beschermd door een thermostaatklep of door een handmatige veiligheidsbypass die voorkomt dat er te warm water richting de installatie stroomt.



Hydraulisch schema



installatie

OPGELET

Voordat u ingrepen op de ketel uitvoert moet u de elektrische voeding uitschakelen door middel van de externe dubbelpolige schakelaar.

Elektrische aansluitingen

Voor een grotere veiligheid moet u de elektrische installatie zorgvuldig laten controleren door een vakkundige monteur.

De fabrikant is niet aansprakelijk voor eventuele schade die veroorzaakt wordt door het niet op aarde aansluiten van de installatie of door storingen in de netvoeding.

Controleer dat de installatie geschikt is voor het maximale vermogen dat door de ketel wordt opgenomen en dat op het typeplaatje aangegeven wordt. Controleer dat de doorsnede van de kabels groot genoeg is, in ieder geval niet minder dan 1,5 mm². De correcte aansluiting op een deugdelijk aardsysteem is essentieel om de veiligheid van het toestel te kunnen garanderen.

De netvoedingskabel moet worden aangesloten op een net van 230V-50Hz en de polen L-N moeten niet worden verwisseld; ook de aardleiding moet op de goede klem worden aangesloten.

Belangrijk!

De aansluiting op het elektrische net moet met een vaste aansluiting worden uitgevoerd (niet met een losse stekker) en voorzien worden van een tweepolige schakelaar met openingsafstand tussen de contacten van tenminste 3 mm

Klemmenstrook

Meervoudige stekkers, verlengsnoeren of adapters zijn verboden.

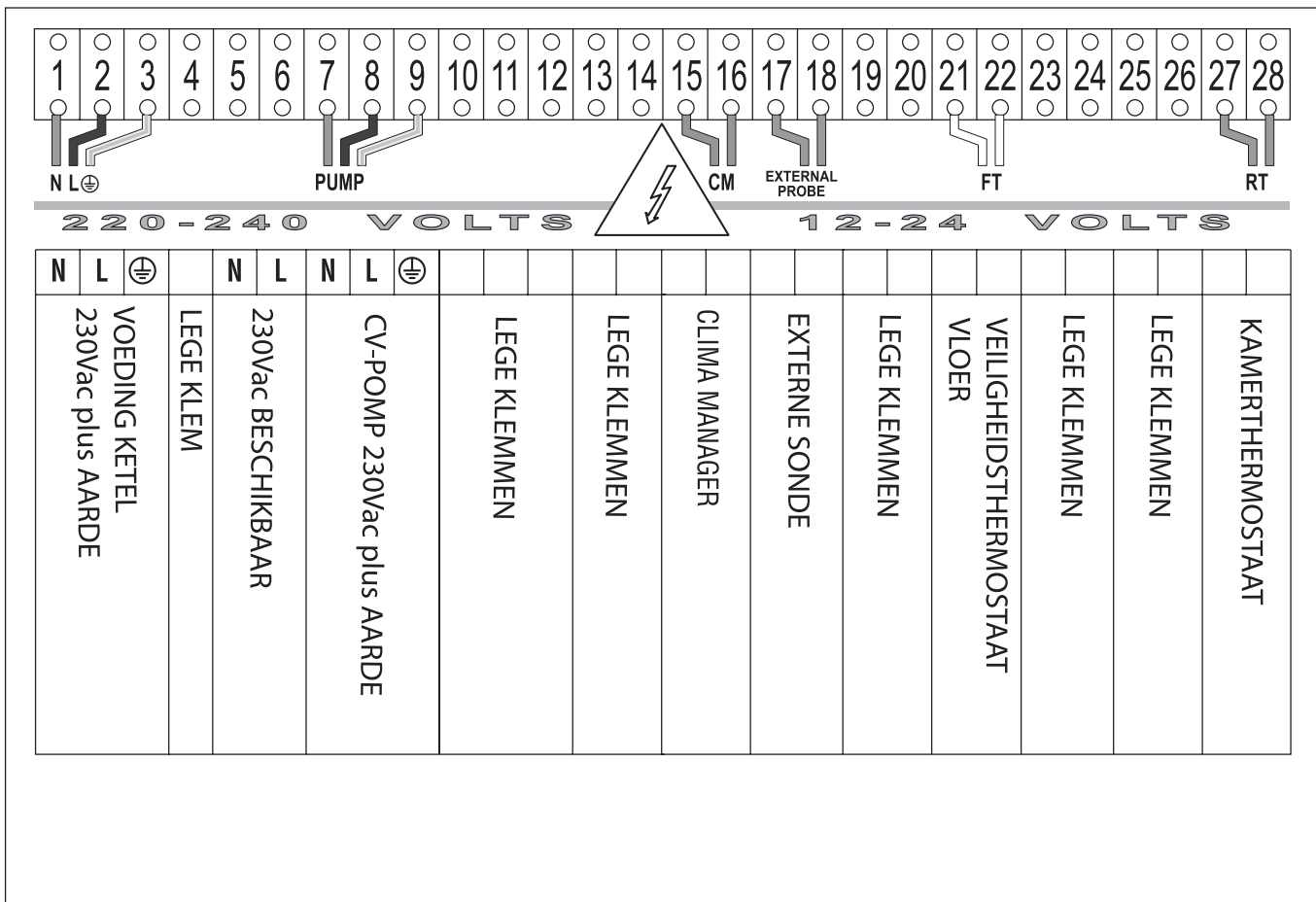
Het is verboden om de leidingen van het hydraulische systeem, het verwarmingssysteem en het gas te gebruiken voor de aardaansluiting van het toestel.

De ketel is niet beschermd tegen de gevolgen van blikseminslag.

Indien u de netzekeringen moet vervangen, dient u snelzekeringen van 2A te nemen.

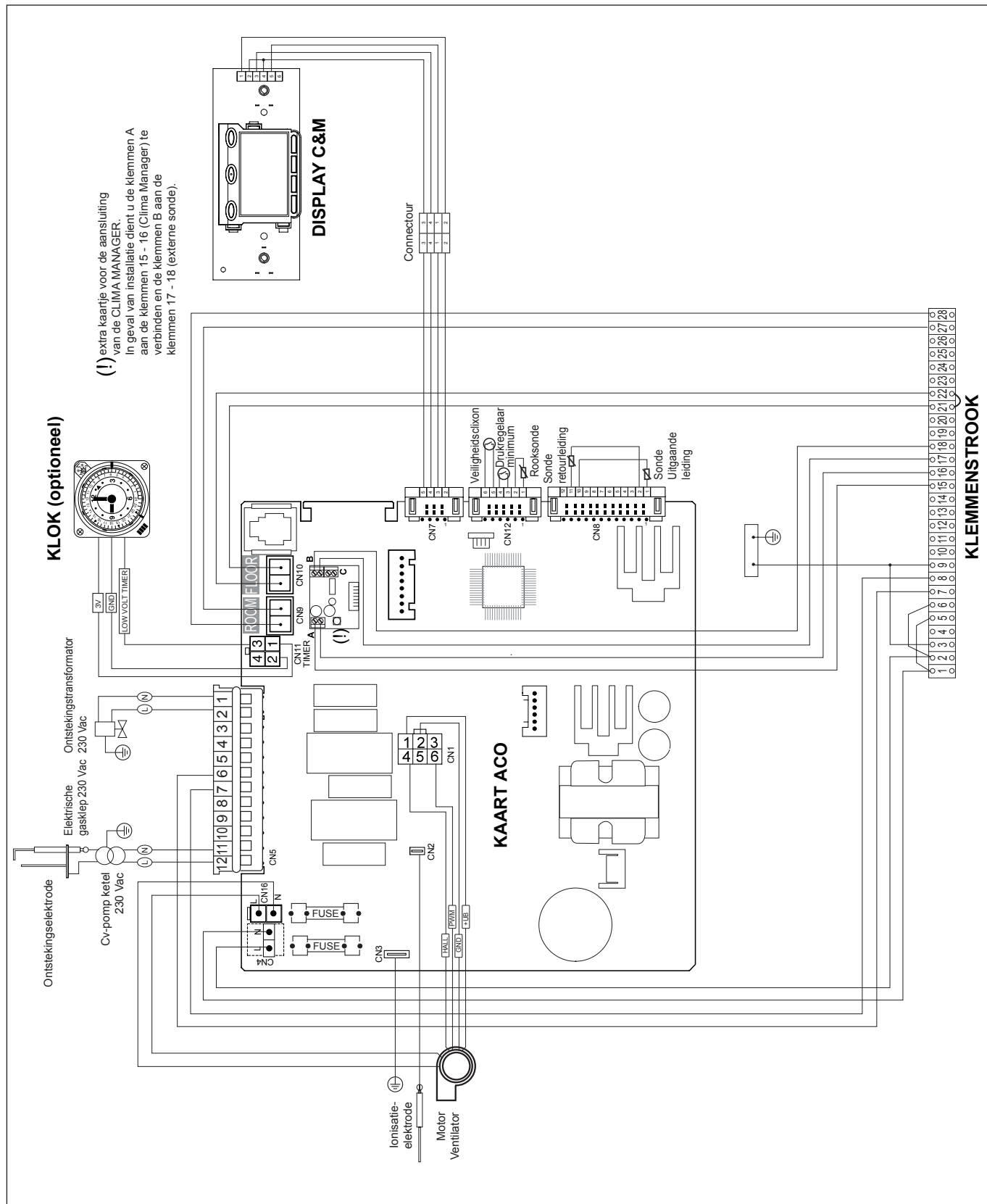
OPGELET

Voor de verbinding en de plaatsing van de kabels van de optionele randapparatuur i dient u de gebruiksaanwijzingen betreffende de installatie van derandapparatuur zelf te raadplegen.



Elektrisch schema

Voor een grotere veiligheid moet u de elektrische installatie zorgvuldig laten controleren door een vakkundige monteur. De fabrikant is niet aansprakelijk voor eventuele schade die veroorzaakt wordt door het niet op aarde aansluiten van de installatie of door storingen in de netvoeding.



installatie

OPGELET

Voordat u ingrepen op de ketel uitvoert moet u de elektrische voeding uitschakelen door middel van de externe dubbelpolige schakelaar.

Meervoudige stekkers, verlengsnoeren of adapters zijn verboden.

Het is verboden om de leidingen van het hydraulische systeem, het verwarmingssysteem en het gas te gebruiken voor de aardaansluiting van het toestel.

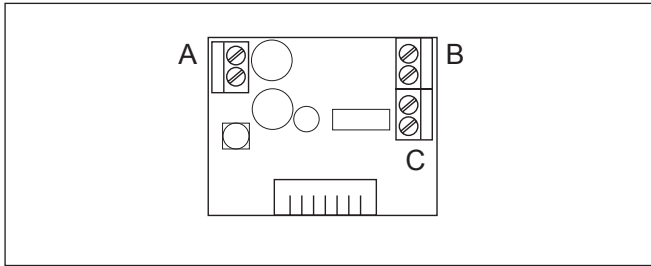
De ketel is niet beschermd tegen de gevolgen van blikseminslag.

Indien u de zekeringen moet vervangen, dient u snelzekeringen van dezelfde waarde te gebruiken.

Aansluiting clima manager en externe sonde

Om de clima manager en de externe sonde aan te sluiten dient u als volgt te werk te gaan:

- schakel de elektrische verbinding van de ketel uit
- verwijder het frontpaneel en haal de faston van de aarddraad los, open het deurtje van het instrumentenvak door de twee bevestigingsschroeven los te draaien;, als u het deksel achter het paneel van het instrumentenvak verwijdert krijgt u toegang tot de elektronische kaart
- doe het kaartje in de connector CN6 van de elektronische kaart.



- verbind een paar draden aan de klemmen A van het kaartje (clima manager); verbindt een tweede paar draden met een andere kleur aan de klemmen B (externe sonde)
- schuif de draden van het kaartje in de onderkant van de doos, door de opening van het plastic, doe vervolgens het deksel en het instrumentenvak weer dicht
- verwijder het deksel van het klemmenblok, verwijder het deksel van de clip-in kaart, maak de display kabel van de kaart los
- verbind de draden van het kaartje aan het klemmenbord, klem A (clima manager) aan de klemmen 15 en 16, klem B (externe sonde) aan de klemmen 17 en 18, verbind het display weer aan de elektronische kaart en sluit het voorste deksel weer af
- doe de kabels van de clima manager en van de externe sonde in de ketel door de kabeldoorvoer op het blad.
- maak de kabelklem los met een schroevendraaier en zet de kabels van de clima manager en de externe sonde erin vast
- sluit de klemmen aan volgens de nummers op het klemmenbord, clima manager op de klemmen 15 en 16, externe sonde op de klemmen 17 en 18,
- zodra de kabels zijn gemonteerd moet u de kabelklem opnieuw aandraaien en controleren dat de kabels goed zijn aangesloten en dat ze niet teveel zijn gespannen bij het openen of sluiten van het instrumentenvak,
- doe het klemmenborddeksel weer op zijn plaats, sluit het deksel van het instrumentenvak weer af, sluit het frontpaneel en denk eraan de aardfaston weer aan te sluiten.

Aansluiten van de thermostaten

Kamerthermostaat

Oververhittingsthermostaat van de vloerverwarmingsinstallatie

- schakel de elektrische verbinding van de ketel uit
- verwijder het frontpaneel en haal de faston van de aarddraad los, open het deurtje van het instrumentenvak door de twee bevestigingsschroeven los te draaien;. Verwijder het deksel van de klemmenstrook,
- voer de kabels aan de achterzijde van de ketel in,
- draai de kabelklem los met eenschroevendraaier en steek er de kabels in die komen uit de kamerthermostaat en uit de veiligheidsthermostaat van de vloer.

OPGELET: controleer met een multimeter dat de kabels naar de ketel worden gevoerd m.b.v. een schoon contact (open/gelaten) en niet met residuele spanning van externe apparaten (thermostaten/klokthermostaten enz.).

Als het niet mogelijk is een schoon signaal te krijgen is het noodzakelijk de signalen met een relais te isoleren

- verbind de kabels aan de klemmen volgens de nummering op de klemmenstrook
- zodra alle kabels zijn gemonteerd dient u de kabelklem weer aan te sluiten met een schroevendraaier
- controleer dat de kabels goed zijn aangesloten en dat ze niet te stevig gespannen zijn bij het openen of sluiten van het instrumentenvak,
- doe het klemmenborddeksel weer op zijn plaats, sluit het deksel van het instrumentenvak weer af, sluit het frontpaneel en denk eraan de aardfaston weer aan te sluiten

OPGELET

Voordat u ingrepen op de ketel uitvoert moet u de elektrische voeding uitschakelen door middel van de externe dubbelpolige schakelaar.

Aansluiting externe cv-pomp**(noodzakelijk voor de werking van de ketel)**

- schakel de elektrische verbinding van de ketel uit
- verwijder het frontpaneel en haal de faston van de aarddraad los, open het deurtje van het instrumentenvak door de twee bevestigingsschroeven los te draaien;.
- verwijder het deksel van de klemmenstrook,
- maak de kabelklem met een schroevendraair los en doe de voedingskabel van de cv-pomp erin
- verbind de draden: volg de kleuren en nummers die op de klemmenstrook staan:
BLAUW (neutraal) = klem 10
BRUIN (fase) = klem 11
GEEL/GROEN (aarde) = klem 12
- sluit de kabelklem opnieuw af
- zorg er nu voordat de kabel goed is aangesloten en dat hij niet gespannen is wanneer het deurtje wordt geopend ofgesloten
- sluit het klemmenborddeksel weer, sluit het frontpaneel en denk eraan de aardfaston weer aan te sluiten

OPGELET!

Als de externe cv-pom wordt bediend door de kaart in de ketel, moeten zijn eigenschappen van vermogen en werking compatibel zijn:

- max. opgenomen elektrisch vermogen 110W
- max. vermogen 1600 l/h
- spanning 230V/50Hz
(als alternatief kunt u de ontsteking van de cv-pomp m.b.v. een relais beheren)

**Aansluiting veiligheidsthermostaat
voor installaties op lage temperatuur
(optioneel)**

De veiligheidsthermostaat moet worden geïnstalleerd als de ketel wordt aangesloten op een verwarmingsinstallatie op lage temperatuur; hij moet worden bevestigd op de collector van de uitgaande leiding van de panelen.

- schakel de elektrische verbinding van de ketel uit
- verwijder het frontpaneel en haal de faston van de aarddraad los, open het deurtje van het instrumentenvak door de twee bevestigingsschroeven los te draaien;.
- verwijder het deksel van de klemmenstrook,
- maak de kabelklem met een schroevendraair los en doe de kabel van de veiligheidsthermostaat erin
- verwijder de geleiderbrug en verbind de draden aan de klemmen 21 en 22
- zodra de kabel is gemonteerd dient u de kabelklem weer aan te sluiten met een schroevendraair
- zorg er nu voordat de kabel goed is aangesloten en dat hij niet gespannen is wanneer het deurtje wordt geopend ofgesloten
- sluit het klemmenborddeksel weer, sluit het frontpaneel en denk eraan de aardfaston weer aan te sluiten

Aansluiting kamerthermostaat

De kamerthermostaat moet worden geïnstalleerd om de werking van de ketel tijdens de verwarming te controleren.

- schakel de elektrische verbinding van de ketel uit
- verwijder het frontpaneel en haal de faston van de aarddraad los, open het deurtje van het instrumentenvak door de twee bevestigingsschroeven los te draaien;.
- Verwijder het deksel van de klemmenstrook,
- maak de kabelklem met een schroevendraair los en doe de kabel van de kamerthermostaat erin
- verbind de draden aan de klemmen 27 en 28
- zodra de kabel is gemonteerd dient u de kabelklem weer aan te sluiten met een schroevendraair
- zorg er nu voordat de kabel goed is aangesloten en dat hij niet gespannen is wanneer het deurtje wordt geopend ofgesloten
- sluit het klemmenborddeksel weer, sluit het frontpaneel en denk eraan de aardfaston weer aan te sluiten

installatie

Aansluiting kanalen luchttoevoer en rookgasafvoer

De ketel is geschikt voor bedrijf in modaliteit B waarbij lucht uit de kamer wordt gebruikt en in modaliteit C waarbij lucht van buiten wordt aangezogen.

Bij het installeren van de rookgasafvoer moet u goed letten op de luchtdichtheid hiervan om te voorkomen dat de rookgassen in het circuit voor de luchtaanvoer terechtkomen.

De horizontaal geïnstalleerde buizen moeten een helling van 3% naar boven hebben om verzameling van condenswater te voorkomen.

Bij een installatie van het type B moet het vertrek waarin de ketel wordt geïnstalleerd voorzien zijn van een geschikte ventilatieopening, conform de geldende de voorschriften. In lokalen met risico van bijtende dampen (bijvoorbeeld wasserettes, kapsalons, ruimten waar men galvaniseert enz.) is het uiterst belangrijk om installaties van het type C te gebruiken, waarbij verbrandingslucht van buiten aan wordt gezogen. Op die manier beschermt men de ketel tegen de gevolgen van corrosie.

Voor het uitvoeren van coaxiale aanzuig-/afvoersystemen dient u originele onderdelen te gebruiken.

Bij werking met het nominale thermische vermogen bereikt men bij de afvoer geen temperaturen boven de 80°C, desondanks moet men de van kracht zijnde voorschriften ten aanzien van de veiligheidsafstanden tot materialen en het passeren door brandbare structuren respecteren.

De aansluiting tussen de afvoerkanalstukken moet met mannelijke/vrouwelijke uiteinden en gasdichte afdichtingen worden uitgevoerd. De insteekaansluitingen moeten in tegenovergestelde richting lopen ten opzichte van de richting waarin de condens loopt.

Soorten aansluitingen van de ketel op het rookgaskanaal

- coaxiale aansluiting van de ketel op het rookgaskanaal van de luchttoevoer/-afvoer,
- dubbele aansluiting van de ketel op het rookgasafvoerkanal en luchttoevoer van buitenaf,
- dubbele aansluiting van de ketel op het rookgasafvoerkanal en luchttoevoer vanuit het vertrek.

Bij het aansluiten van de ketel op het rookgaskanaal moeten condensbestendige producten worden gebruikt. Voor de lengten en richtingsveranderingen van de aansluitingen moet u de tabel voor de verschillende soorten afvoer raadplegen.

Condensafvoer

Het hoge energetische rendement leidt tot condenswater dat moet worden afgevoerd. Daartoe moet men een plastic buis gebruiken die zodanig wordt gemonteerd dat het condenswater zich niet in de ketel kan ophopen. De buizen moeten worden aangesloten op een zwanehals en afvoer, die met het oog kan worden geïnspecteerd.

Respecteer de nationaal geldende regelgeving voor installatie en eventuele voorschriften van de plaatselijke autoriteiten of gezondheidsdiensten.

Voordat u de ketel in gebruik neemt moet u eerst de zwanehals vullen met water (afschroeven, vol laten lopen en weer monteren).

De aansluitingskits voor de luchttoevoer/rookgasafvoer worden los van het apparaat geleverd, afhankelijk van de verschillende installatiemogelijkheden. De ketel is bestemd voor de aansluiting op een coaxiaal aanzuig-/rookafvoersysteem.

De aansluiting van de ketel op het afvoerkanal wordt voor alle toestellen uitgevoerd met coaxiale buizen ø80/125 of dubbele buizen ø 80/80.

Voor het drukverval van de kanalen dient u de catalogus rookgassen te raadplegen. De extra weerstand moet worden meegeteld in de boven genoemde dimensionering.

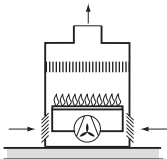
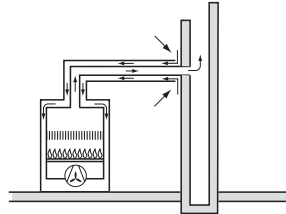
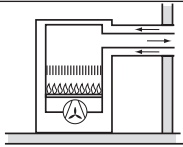
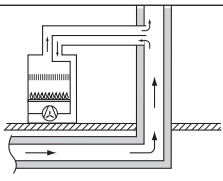
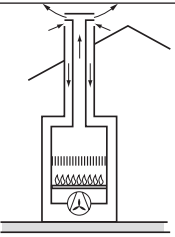
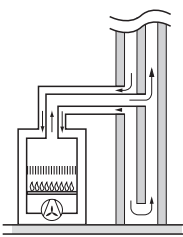
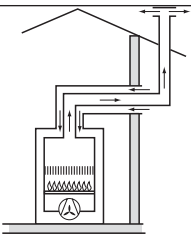
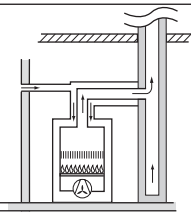
Voor de calculatiemethode, de waarden van de overeenkomstige lengtes en deinstallatievoorbeelden dient u de catalogus rookgassen te raadplegen

Tabel soorten toevoer/afvoer

Soorten rookgasafvoer		Maximale lengte van toevoer-/afvoerbuizen (m)		Diameter kanalen (mm)
		FSC 40 kW		
		MIN	MAX	
coaxiale systemen	C13 C33 C43	1	16	ø 80/125
	B33	1	16	ø 80/125
	C13 B33	1	4	ø 60/100
dubbele systemen	C13 C23 C33 C43	S1 = S2		ø 80/80
		0,5	23	
	C53 C83	1 + S2		ø 80/80
		0,5 + 0,5	1 + 70	
B23	1	47	ø 80	

S1. aanzuiging lucht - S2. rookgasafvoer

Soorten luchttoevoer rookgasafvoer

Verbrandingslucht afkomstig uit het vertrek		
B23	Rookgasafvoer naar buiten Toevoer van lucht uit het vertrek	
B33	Rookgasafvoer in enkel rookkanaal of meervoudig rookkanaal geïntegreerd in gebouw Toevoer van lucht uit vertrek	
Verbrandingslucht afkomstig uit het vertrekeextern		
C13	Rookgasafvoer en luchttoevoer door externe muur in hetzelfde drukveld	
C23	Afvoer rookgas en luchttoevoer door het afvoerkanaal	
C33	Afvoer rookgassen en toevoer van lucht vanuit buiten met dakterminal in hetzelfde drukveld	
C43	Rookgasafvoer en luchttoevoer in enkel rookkanaal of meervoudig rookkanaal geïntegreerd in gebouw	
C53	Rookgasafvoer naar buiten toe en luchttoevoer door externe muur niet in hetzelfde drukveld	
C83	Rookgasafvoer in enkel rookkanaal of meervoudig rookkanaal geïntegreerd in gebouw Toevoer van lucht door externe wand	

inbedrijfstelling

Ontstekingsprocedure

Druk op de ON/OFF toets op het bedieningspaneel om de ketel aan te zetten (groene led aan). Op het display verschijnt 00:00

Als u de verwarmingsfunctie uitgeschakeld laat (de knop helemaal linksom gedraaid) toont het LCD display het volgende:

- een storingscode met betreffend symbool,
- het antivries symbool, als de functie actief is, en een van de twee antivries signaleringscodes
05: watercirculatie
06: watercirculatie en brander aan

Instelling van de tijd:

- druk 5 seconden lang op de toets set, de twee cijfers aan de linkerkant gaan knipperen. Stel de juiste tijd in met de toetsen + en -.

Druk op de toets set, de twee cijfers aan de rechterkant gaan knipperen. Stel de juiste tijd in met de toetsen + en -

Druk 5 maal op de toets SET om te verlaten. Het display geeft de huidige tijd aan .

Weergave menu

Om toegang te krijgen tot alle 6 menu's drukt u 5 sec. lang tegelijkertijd op de toetsen + en -.

Om door de verschillende menu's te scrollen drukt u op de toets menu.

Om tot de normale weergave terug te keren drukt u minstens 3 seconden op de toets menu.

Als er 1 minuut lang op geen enkele toets wordt gedrukt gaat u automatisch terug naar het normale beeld, met uitzondering van menu 5.

Opgelet

In de menu's 3, 4, 6 en 7 veroorzaakt het tegelijkertijd 5 seconden drukken op de toets set en + het resetten van alle waarden van de parameters naar de fabriekswaarden. Het display geeft CM aan, dat enkele minuten lang zal knipperen. Het is voldoende op de toets menu te drukken om te kunnen blijven surfen tussen de parameters.

Dezelfde handeling in het menu 1 zal de laatste tien opgeslagen foutmeldingen wissen.

Instellen parameters

Het eerste cijfer van links geeft het menunummer weer, het tweede de betreffende parameter, het derde en het vierde cijfer de ingestelde waarde van de parameter. De eerste twee menu's geven de parameters weer, terwijl alle andere bestaan uit wijzigbare parameters (op het display verschijnt het symbool "X", met uitzondering van het menu 5 dat wordt gebruikt voor de schoorsteenveegfunctie waar het symbool "W" verschijnt).

MENU 1 (alleen weergave)

Lijst 10 laatste storingscodes

Het menu 1 toont de 10 laatst geregistreerde foutmeldingen van de werking van de ketel; de nummering gaat van 0 tot 9, waarbij 0 de laatste melding aangeeft.

Druk tegelijkertijd minstens 5 seconden op de toetsen + en - om te gaan naar menu 1. Het display toont in het eerste cijfer het menunummer, in het tweede de chronologische volgorde van de storingscodes en in het derde en vierde cijfer de storingscodes: zelfherstellend/vergrendeld, zonder de letter A/E

Als u tegelijkertijd 5 seconden op de toetsen set en + drukt worden alle storingscodes gewist. Op het display knippert voor enkele seconden de tekst CM.

MENU 2 (alleen weergave)

Status ketel

Druk tegelijkertijd minstens 5 seconden op de toetsen + en - om te gaan naar de menu's druk op de toets menu om te gaan naar het menu 2, druk op de toetsen + e - om te scrollen in de lijst van parameters in het menu 2. Het display toont in het eerste cijfer het nummer van het menu, in het tweede cijfer het nummer van de parameter, terwijl in de derde en vierde cijfer de waarde ervan wordt weergegeven.

1e - 2e cijfer	Beschrijving van de parameter	3e - 4e cijfer
2 0	Software versie van de hoofdkaart	van 0 tot 99
2 1	Software versie van het display	van 0 tot 99
2 2	Werking van de ketel	1: modulerende ventilator
2 3	Snelheid ventilator (rpm*100)	van 0 tot 99
2 4	Niet actief	0
2 5	Temperatuur tapwater (°C)	van 0 tot 99
2 6	Niet actief	0
2 7	Temperatuur uitgaande leiding hoofdcircuit (°C)	van 0 tot 99
2 8	Temperatuur retourleiding hoofdcircuit (°C)	van 0 tot 99
2 9	Externe temperatuur (°C)	van 0 tot 99

MENU 3

Afregeling ketel

Druk tegelijkertijd minstens 5 seconden op de toetsen + en - om te gaan naar de menu's druk op de toets menu om te gaan naar het menu 3, druk op de toetsen + e - om te scrollen in de lijst van parameters in het menu 3. Het display toont in het eerste cijfer het nummer van het menu, in het tweede cijfer het nummer van de parameter, terwijl in het derde en vierde cijfer de waarde ervan wordt weergegeven.

Om de parameter te wijzigen drukt u op de toets set. Op het display begint de waarde van de parameter te knipperen.

Druk op de toetsen + en - om de waarden ervan te wijzigen. Druk op de toets set om de wijziging te bevestigen en terug te keren naar de weergavemodus van de parameters.

1e - 2e cijfer	Beschrijving van de parameter	3e - 4e cijfer	Default
3 0	Niet actief	--	--
3 1	Niet actief	--	--
3 2	Activering mechanische klok	0: boiler/verwarming NIET ACTIEF 1: boiler NIET ACTIEF 2: verwarming	2
3 3	Niet actief	--	--
3 4	Niet actief	--	--
3 5	Ontstekingsvertraging ON/OFF van de boiler (intervallen 1/2 min.)	van 0 tot 5 min.	3.0
3 6	Timer tapwater (anti terugslag)	van 0 tot 20 tienden/seconde	0
3 7	Regelen langzame ontsteking (aardgas)	van 0 tot 99	50

MENU 4

Instellingen verwarming

Druk tegelijkertijd minstens 5 seconden op de toetsen + en - om te gaan naar de menu's druk op de toets menu om te gaan naar het menu 4, druk op de toetsen + e - om te scrollen in de lijst van parameters in het menu 4. Het display toont in het eerste cijfer het nummer van het menu, in het tweede cijfer het nummer van de parameter, terwijl in het derde en vierde cijfer de waarde ervan wordt weergegeven.

Om de parameter te wijzigen drukt u op de toets set. Op het display begint de waarde van de parameter te knippen.

Druk op de toetsen + en - om de waarden ervan te wijzigen. Druk op de toets set om de wijziging te bevestigen en terug te keren naar de weergavemodus van de parameters.

1e - 2e cijfer	Beschrijving van de parameter	3e - 4e cijfer	Default
4 0	CV-pomp	0: continu 1:post-circ.	1
4 1	Niet actief	--	--
4 2	Tijd post-circulatie(intervallen 1/2 min.)	van 0 tot 5 min.	1.0
4 3	niet actief	--	--
4 4	Max. verwarmingstemperatuur	van 25°C tot 90°C (voegt 1 toe)	85
4 5	Min. verwarmingstemperatuur	van 25°C tot 90°C (voegt 1 toe)	35
4 6	Niet actief	--	--
4 7	Niet actief	--	--
4 8	Vertraging ontsteking verwarming (intervallen 1/2 min.)	van 0 tot 7 min.	2.5
4 9	Verwarmingsvermogen	van 0 (MIN thermisch vermogen) tot 10 (MAX thermisch vermogen)	6

MENU 5

schoorsteenveegfunctie

Druk tegelijkertijd minstens 5 seconden op de toetsen + en - om te gaan naar de menu's druk op de toets menu om te gaan naar het menu 5, druk op de toets set om de schoorsteenveegfunctie te activeren.

De temperatuur van het hoofdcircuit zal op het derde en vierde cijfer verschijnen, het horizontale streepje in het tweede cijfer geeft aan of de ketel op maximaal vermogensniveau aan het werken is (bovenste streepje) of op het minimale

vermogensniveau (onderste streepje).

Om de werkingsmodus te wijzigen tussen maximaal tapwater en minimaal vermogen gebruikt u de toetsen + en -.

De functie kan op elk gewenst ogenblik worden onderbroken d.m.v. de toets set, anders keert de normale weergave automatisch na 5 minuten terug.

MENU 6

Temperatuurregeling verwarming

Druk tegelijkertijd 5 seconden op de toetsen + en - om te gaan naar de menu's , druk op de toets menu om te gaan naar het menu 6, druk op de toetsen + e - om te scrollen in de lijst van parameters in het menu 6. Het display toont in het eerste cijfer het nummer van het menu, in het tweede cijfer het nummer van de parameter, terwijl in het derde en vierde cijfer de waarde ervan wordt weergegeven.

Om de parameter te wijzigen drukt u op de toets set. Op het display begint de waarde van de parameter te knippen.

Druk op de toetsen + en - om de waarden ervan te wijzigen. Druk op de toets set om de wijziging te bevestigen en terug te keren naar de weergavemodus van de parameters.

1e - 2e cijfer	Beschrijving van de parameter	3e - 4e cijfer	Default
6 0	Temperatuurregeling	0:uitgeschakeld 1:exteme sonde 2:sonde kamer-temperatuur 3:beide	0
6 1	Invloed sonde kamertemperatuur (actief met 6 0 = 2 of 3)	van 0 tot 20 (intervallen van 1)	--
6 2	Keuze curve temperatuurregeling (actief met 6 0 = 1 of 3)	0.3 - 0.5 - 1.0 1.2 - 1.5 - 2.0 2.5 - 3.0	--
6 3	Parallele verplaatsing van de curve (actief met 6 0 = 1 of 3)	van -20 tot 20 (intervallen van 1)	--
6 4	Niet actief	--	--
6 5	Activering systeem E@SY	0: uitgeschakeld 1: ingeschakeld	0
6 6	Niet actief	--	--
6 7	Niet actief	--	--
6 8	Niet actief	--	--
6 9	Niet actief	--	--

inbedrijfstelling

Soorten installaties

De ketel is geregeld door een kamerthermostaat die is aangesloten op de klemmen 27-28, of als alternatief door de clima manager aangesloten op de klemmen 15-16.

Voor elke gekozen configuratie kan een externe sonde worden geïnstalleerd (aangesloten op de klemmen 17-18) om een klimatische temperatuurregeling te bereiken. .

Klimatische temperatuurregeling

Installatie met Clima Manager en Externe Sonde

De klimatische temperatuurregeling kan worden in- of uitgeschakeld m.b.v. het menu 6 parameter 0.:

1e - 2e cijfer	Beschrijving van de parameter	3e - 4e cijfer	Default
6 0	Temperatuurregeling zone 2	0:uitgeschakeld 1:externe sonde 2:sonde kamer-temperatuur 3:beide	0

Met het menu 4 en de parameters 4 en 5 kiest u de temperatuurrange:

1e - 2e cijfer	Beschrijving van de parameter	3e - 4e cijfer	Default
4 4	max. verwarmingstemperatuur	van 25 - 90	80
4 5	min. verwarmingstemperatuur	van 25 - 50	25

Irranges van maximum en minimum temperatuur kunnen binnen de gestelde limieten worden gewijzigd door de waarden te veranderen op het bedieningspaneel, d.m.v. het menu 4 en de parameters 4 en 5.

Om de parameter te wijzigen drukt u op de toets set. Op het display begint de waarde van de parameter (derde en vierde cijfer) te knipperen. Druk op de toetsen + en - om de waarden ervan te wijzigen. Druk op de toets set om de wijziging te bevestigen en terug te keren naar de weergavemodus van de parameters.

Als een klimatische temperatuurregeling is geactiveerd is het noodzakelijk een functioneringscurve te selecteren, aan de hand van het type sonde dat is geïnstalleerd. Ga naar het menu 6 en stel het volgende in:

menu 6 parameter 0 ingesteld op 3 (externe sonde + kamersonde van de clima manager); kies de curve d.m.v. de parameters 1, 2 en 3

1e - 2e cijfer	Beschrijving van de parameter	3e - 4e cijfer	Default
6 1	Invloed van de sonde kamer-temperatuur op de temperatuurregeling	van 0 tot 20	10
6 2	helling curve temperatuurregeling	0.3-0.5-1.0-1.2 1.5-2.0-2.5-3.0	1.0
6 3	parallele verplaatsing van de curve temperatuurregeling	van -20 tot +20	0

De parallele verplaatsing van de curve bereikt m.d.m.v. het menu 6 parameter 3. De invloed van de kamersonde van de clima manager kan worden gewijzigd of uitgesloten d.m.v. het menu 6 parameter 1. De keuze van de helling van de curve temperatuurregeling gebeurt d.m.v. het menu 6 parameter 2. Om de parameter te wijzigen drukt u op de toets set. Op het display begint de waarde van de parameter (derde en vierde cijfer) te knipperen. Druk op de toetsen + en - om de waarden

ervan te wijzigen. Druk op de toets set om de wijziging te bevestigen en terug te keren naar de weergavemodus van de parameters..

Het is mogelijk de verlaging van de nachttemperatuur in de clima manager in te stellen.

Als de klimatische temperatuurregeling is uitgeschakeld (menu 6 parameter 0 ingesteld op 0) wordt het gebruik van de curve uitgesloten en de temperatuur van de uitgaande leiding bereikt een vaste waarde die op de clima manager kan worden ingesteld.

Temperatuurregeling

Installatie met Clima Manager zonder Externe Sonde

Met deze configuratie moet het menu 6 parameter 0 worden ingesteld op 2. In het geval menu 6 parameter 0 ingesteld staat op 1 of 3 zal het display de storingscode E15 tonen (externe sonde niet aangesloten).

1e - 2e cijfer	Beschrijving van de parameter	3e - 4e cijfer	Default
6 0	Temperatuurregeling zone 2	0:uitgeschakeld 1:externe sonde 2:sonde kamer-temperatuur 3:beide	0

De invloed van de kamersonde van de clima manager kan worden gewijzigd d.m.v. het menu 6 parameter 1.

De parameters 6 2 en 6 3 zijn uitgeschakeld.

1e - 2e cijfer	Beschrijving van de parameter	3e - 4e cijfer	Default
6 1	Invloed van de sonde kamer-temperatuur op de temperatuurregeling	van 0 tot 20	10

Klimatische temperatuurregeling

Installatie met Kamerthermostaat, Klok en Externe Sonde

Met deze configuratie moet het menu 6 parameter 0 worden ingesteld op 1. In het geval dat menu 6 parameter 0 op 2 is ingesteld toont het display de storingscode E29 (kamersonde uitgeschakeld)

1e - 2e cijfer	Beschrijving van de parameter	3e - 4e cijfer	Default
6 0	Temperatuurregeling zone 2	0:uitgeschakeld 1:externe sonde 2:sonde kamer-temperatuur 3:beide	0

Als de klimatische temperatuurregeling is gedesactiveerd wordt het gebruik van de curve uitgesloten en de temperatuur van de uitgaande leiding bereikt een vaste waarde die kan worden ingesteld d.m.v. de verwarmingsknop op het bedieningspaneel.

Temperatuurregeling**Installatie met Kamerthermostaat, Klok zonder Externe Sonde**

Met deze configuratie moet het menu 6 parameter 0 worden ingesteld op 0. In het geval menu 6 parameter 0 ingesteld staat op 1 of 3 zal het display de storingscode E15 tonen (externe sonde niet aangesloten). als deze op 2 is ingesteld zal op het display de storingscode E29 verschijnen (kamersonde niet aangesloten).

1e - 2e cijfer	Beschrijving van de parameter	3e - 4e cijfer	Default
6 0	Temperatuurregeling zone 2	0:uitgeschakeld 1:externe sonde 2:sonde kamer-temperatuur 3:beide	0

De temperatuur van de uitgaande leiding bereikt een vaste waarde die kan worden ingesteld d.m.v. de verwarmingsknop op het bedieningspaneel.

Klimatische temperatuurregeling**Installatie met klokthermostaat en externe sonde**

Met deze configuratie moet het menu 6 parameter 0 worden ingesteld op 1. In het geval dat menu 6 parameter 0 op 2 is ingesteld toont het display de storingscode E29 (kamersonde uitgeschakeld)

1e - 2e cijfer	Beschrijving van de parameter	3e - 4e cijfer	Default
6 0	Temperatuurregeling zone 2	0:uitgeschakeld 1:externe sonde 2:sonde kamer-temperatuur 3:beide	0

Als de klimatische temperatuurregeling is gedesactiveerd wordt het gebruik van de curve uitgesloten en de temperatuur van de uitgaande leiding bereikt een vaste waarde die kan worden ingesteld d.m.v. de verwarmingsknop op het bedieningspaneel.

Temperatuurregeling**Installatie met Klokthermostaat zonder Externe Sonde**

Met deze configuratie moet het menu 6 parameter 0 worden ingesteld op 0. In het geval menu 6 parameter 0 ingesteld staat op 1 of 3 zal het display de storingscode E15 tonen (externe sonde niet aangesloten). als deze op 2 is ingesteld zal op het display de storingscode E29 verschijnen (kamersonde niet aangesloten).

1e - 2e cijfer	Beschrijving van de parameter	3e - 4e cijfer	Default
6 0	Temperatuurregeling zone 2	0:uitgeschakeld 1:externe sonde 2:sonde kamer-temperatuur 3:beide	0

Als de klimatische temperatuurregeling is gedesactiveerd wordt het gebruik van de curve uitgesloten en de temperatuur van de uitgaande leiding bereikt een vaste waarde die kan worden ingesteld d.m.v. de verwarmingsknop op het bedieningspaneel.

inbedrijfstelling

Vorbereidingen voor de inbedrijfstelling

Om de veiligheid en de juiste werking van de ketel te kunnen garanderen, moet de inbedrijfstelling worden uitgevoerd door een erkende installateur, die een door de wet erkende kwalificatie bezit.

Vullen van het hydraulische circuit.

Ga als volgt te werk:

- open de ontluchtingskleppen van de radiatoren van de installatie en tevens die op de primaire warmtewisselaar;
- open geleidelijk de vulkraan van de installatie en sluit de ontluchtingskleppen van de hoofdwarmtewisselaar en de radiatoren zodra er water uitkomt;
- sluit de vulkranen van de ketel wanneer de druk op de hydrometer van de installatie 1 bar is.

Ontluchten verwarmingssysteem

Voor een complete ontluchting van de ketel en de verwarmingsinstallatie is het noodzakelijk de externe circulatiepomp aan te sluiten op de klemmen, volgens de kleuren en de nummering op de klemmenstrook:

BLAUW (neutraal) = klem 10

BRUIN (fase) = klem 11

GEEL/GROEN (aarde) = klem 12

Nadat u een constante werking van de post-circulatie heeft geselecteerd m.v. het menu 4 parameter 0, waarde 0, op het bedieningspaneel, zal de cv-pomp continu beginnen te werken en een ontluchting van de installatie uitvoeren. Als de ontluchting heeft plaatsgevonden dient u de postcirculatie weer terug te brengen naar de oorspronkelijke waarde d.m.v. het menu 4 parameter 0 waarde 1, op het bedieningspaneel.

Gastoevoer

Ga als volgt te werk:

- controleer dat het type geleverde gas overeenkomt met dat wat op het typeplaatje van de ketel is aangegeven;
- open deuren en ramen;
- voorkom vonken en open vlammen;
- controleer de gasdichtheid van de installatie met de gaskraan naar de ketel eerst dicht en daarna open, terwijl de gasklep dicht is (uitgeschakeld); controleer 10 minuten lang dat de gasmeter niet loopt.

Elektrische voeding

- Controleer dat spanning en frequentie van de netvoeding overeenkomen met de gegevens op het typeplaatje van de ketel;
- controleer de deugdelijkheid van de aardaansluiting.

Eerste ontsteking

1. Controleer dat:

- de gaskraan gesloten is;
- de elektrische aansluiting op een correcte manier is uitgevoerd. Controleer in elk geval dat de groen/gele aarddraad is aangesloten op een efficiënt aardingsstelsel.
- de doppen van de automatische ontluchtingskleppen los zitten;
- de indicatie van de druk op de watermeter van de installatie meer is dan 1 bar;
- er geen lucht meer uit de radiatoren komt
- dat het rookgaskanaal van de verbrandingsproducten geschikt is en vrij van eventuele verstoppingen.
- dat de eventueel noodzakelijke ventilatieopeningen in het

vertrek open zijn (installaties van het type B).

2. Vul de beker van de zwanehals voor condenswaterafvoer van de ketel met water.

NB. in het geval u het apparaat lang niet gebruikt moet de sifon worden gevuld voordat u het apparaat opnieuw aansteekt. Als u de sifon niet met water vult bestaat het risico dat er rookgassen in het vertrek komen.

- 3- Open de gaskraan en controleer dat de aansluitingen gasdicht zijn, die van de ketel inbegrepen. Controleer hierbij dat de gasmeter niet loopt. Eventuele lekken repareren.

Ontsteking

Druk op de toets "A" ON/OFF, de groene led gaat aan, het display licht op en na enkele seconden is de ketel bedrijfsklaar.

Winter- en zomerbedrijf

De ketel beschikt over een verwarmingsknop "E" die het mogelijk maakt om over te schakelen van zomer- naar winterbedrijf en omgekeerd. Tijdens het winterbedrijf toont het display het symbool "III"; bij een warmteaanvraag wordt het symbool "i" getoond en wordt de reële temperatuur van de uitgaande leiding aangegeven. Het zomerbedrijf bereikt u door de knop op de stand off te draaien (verwarming uitgeschakeld).

Afregeling verwarmingstemperatuur

De regeling van de temperatuur van de uitgaande leiding door middel van de verwarmingsknop "E" is alleen mogelijk als er geen clima manager aanwezig is en als de temperatuurregeling is uitgesloten (menu 6 parameter 0 ingesteld op 0).

De ingestelde waarde wordt enkele seconden direct op het display weergegeven. Om de daadwerkelijke temperatuur van de uitgaande leiding te zien moet u naar menu 2 parameter 7 gaan.

In aanwezigheid van de Clima Manager en als de temperatuurregeling is uitgeschakeld wordt de temperatuur van de uitgaande leiding geregeld via de Clima manager. Als u aan de knop van het instrumentenvak draait ziet u uitsluitend de ingestelde temperatuur. Als de klimatische temperatuurregeling is geactiveerd wordt de temperatuur van de uitgaande leiding altijd automatisch gecalculiseerd. In alle gevallen zijn de maximale en minimale waarden die de temperatuur van de uitgaande leiding kan bereiken vastgesteld d.m.v. de parameters 4 en 5 van het menu 4.

Indicatie brander aan

Als de brander aan is toont het display het symbool "i", het verbrandingsvermogen wordt aangegeven door de kegels boven de vlam: geen kegels minimum vermogen, een of twee kegels middelmatig vermogen en drie kegels maximaal vermogen.

Controle van de gasregelingen en verbrandingsgasanalyse

Voor de uitvoering van de verbrandingsgasanalyse moet u de schoorsteenveegfunctie activeren. Druk tegelijkertijd 5 sec. op de toetsen + en - om toegang te krijgen tot de menu's. Druk op de toets menu "I" en ga naar het menu 5, druk op de toets set "F" om de schoorsteenveegfunctie te activeren. De temperatuur van het hoofdcircuit zal op het derde en vierde cijfer verschijnen, het streepje in het tweede cijfer geeft aan of de ketel op maximaal vermogensniveau aan het werken is (boveste streepje) of op het minimale vermogensniveau (onderste streepje). Om de werkingsmodus te wijzigen tussen maximaal en minimaal vermogen gebruikt u de toetsen + en -. De functie kan op elk gewenst ogenblik worden onderbroken d.m.v. de toets SET, anders wordt zij automatisch na 5 minuten uitgeschakeld.

Vorbereidingen voor de verbrandingsgasanalyse

Verwijder de schroefdoppen van de opening voor de verbrandingsgasanalyse op de rookgasafvoer-/kuchtaanvoerkrans van de ketel (zie afbeelding) en steek er de sonde van de rookgasanalysator in.



Verbrandingsgasanalyse en ijking bij maximaal thermische vermogen (In België niet zulässig)

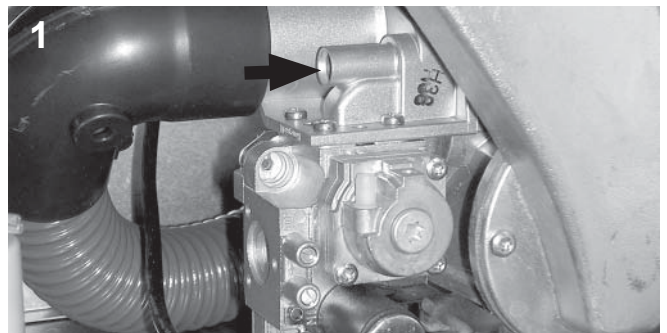
Om de rookgasanalyse en de afstelling van het maximale thermische vermogen uit te voeren moet u de ketel op de schoorsteenveegmodus zetten en een warmteaanvraag uitvoeren vanaf het tapwatercircuit of vanuit de directe zone van de installatie. Druk tegelijkertijd 5 seconden op de toetsen + en - om naar de menu's te gaan. Druk op de toets menu om te gaan naar het menu 5, druk op de toets set om de schoorsteenveegfunctie te activeren.

De temperatuur van het hoofdcircuit zal op het derde en vierde cijfer verschijnen, het streepje in het tweede cijfer geeft aan of de ketel op maximaal vermogensniveau aan het werken is (boveste streepje) of op het minimale vermogensniveau (onderste streepje) van de ketel. Om de werkingsmodus op maximaal vermogen te zetten gebruikt u de toetsen + en -. Wacht totdat de ketel stabiel functioneert en voer de verbrandingsgasanalyse uit, controleer de waarde van de CO₂ volgens de volgende tabel

	FSC 40 kW
	CO ₂ [%]
G20	8,55 ± 0.2
G31	9,98 ± 0.2

Als de gemeten waarden hiervan verschillen, moet u op de volgende manier ingrijpen (**Verboden in België**):

- Draai met een gedegen platte schroevendraaier rechstom aan de drukregelaar van de gasklep (afb 1) om de waarde van de CO₂ te verlagen, linksom om hem te verhogen₂ (gezien de gevoeligheid van de schroef hoeft u maar een klein beetje te draaien);
- wacht enkele seconden totdat de CO₂ stabiel is, controleer nogmaals de waarde en herhaal, indien nodig, de handelingen. Als de ijking is uitgevoerd dient u over te gaan op de analyse van de CO₂ op minimum vermogen.



inbedrijfstelling

Verbrandingsgasanalyse en ijking van het minimale verwarmingsvermogen (Verboden in België)

Druk tegelijkertijd 5 seconden op de toetsen + en - om naar de menu's te gaan. Druk op de toets menu om te gaan naar het menu 5, druk op de toets set om de schoorsteenveegfunctie te activeren.

De temperatuur van het hoofdcircuit zal op het derde en vierde cijfer verschijnen, het streepje in het tweede cijfer geeft aan of de ketel op maximaal vermogensniveau aan het werken is (boveste streepje) of op het minimale vermogensniveau (onderste streepje) van de ketel. Om de werkingsmodus op minimum vermogen te zetten gebruikt u de toetsen + en -. Wacht totdat de ketel stabiel functioneert en voer de verbrandingsgasanalyse uit, controleer de waarde van de CO₂ volgens de volgende tabel

	FSC 40 kW
	CO ₂ [%]
G20	7,99 ± 0.2
G31	9,22 ± 0.2

Als de gemeten waarden hiervan verschillen, moet u op de volgende manier ingrijpen (**Verboden in België**):

- Nadat u de dop heeft verwijderd (afb.3) draait u met een torx schroevendraaier aan de drukregelaar van de gasklep (afb 2); rechtsom om de waarde van de CO₂ te verhogen, linksom om hem te verlagen₂ (gezien de gevoeligheid van de schroef hoeft u maar een klein beetje te draaien) (afb 4);
- wacht enkele seconden totdat de CO₂ stabiel is, controleer nogmaals de waarde en herhaal, indien nodig, de handelingen. Na afloop van de ijking, moet u de CO₂-waarden opnieuw controleren₂ bij maximaal vermogen. Als de gevonden waarden binnen de grenzen van de tabellen blijven hoeft verder geen ijking meer uitgevoerd te worden.

Het is verstandig om na deze handelingen het gasverbruik te controleren bij de gasmeter en deze te vergelijken met de aanwijzingen in de tabel met technische gegevens.

N.B.: aan het einde van de controle drukt u op de toets SET om de schoorsteenveegfunctie te onderbreken (de functie gaat in ieder geval na 5 minuten vanzelf uit), druk drie seconden op de menu-toets om op de normale weergave terug te keren

Afstelling van het maximale verwarmingsvermogen

Men kan het maximale verwarmingsvermogen regelen tussen de maximaal voor het toestel toegestane waarde en de minimale waarde. De in de fabriek afgestelde waarde is 70%.

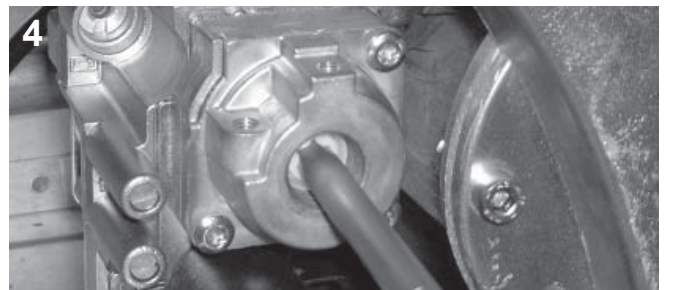
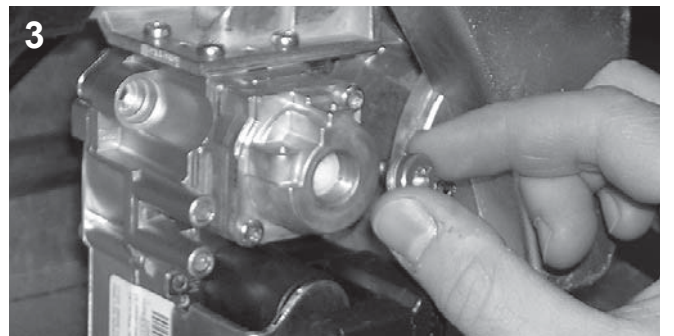
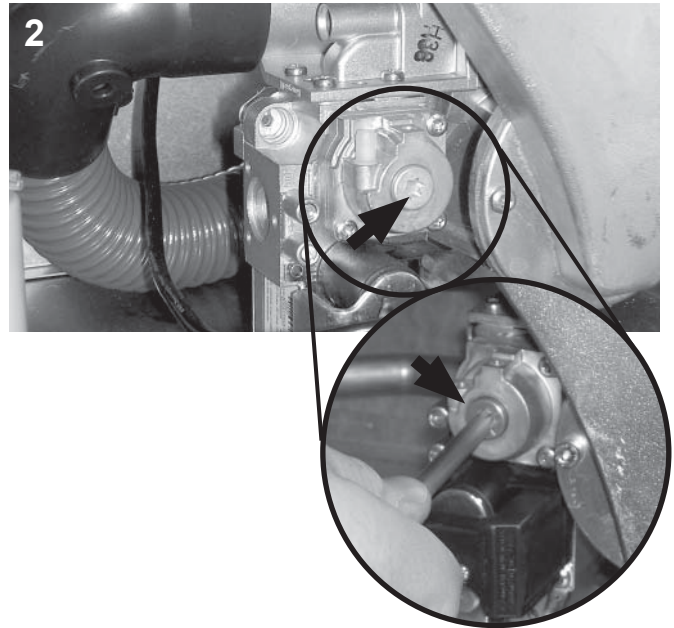
Om de afregeling uit te voeren drukt u op de toets menu om op het menu 4 te komen₄, drukt u op de toetsen + en - en komt u op de parameter 9, het display toont in het eerste en tweede cijfer het nummer van de parameter, terwijl het derde en vierde cijfer de waarde aangeeft.

Om de parameter te wijzigen drukt u op de toets set. Op het display begint de waarde van de parameter (derde cijfer) te knipperen.

Druk op de toetsen + en - om het verwarmingsvermogen tussen 0 (minimaal vermogen) en 10 (maximaal vermogen) in te stellen. Druk op de toets set om de wijziging te bevestigen en terug te keren naar de weergavemodus van de parameters.

Tabel verwarmingsvermogen 40 kW

display	0	1	2	3	4	5	6	7	8	9	10
kW	7,8	10,9	14,0	17,2	20,3	23,4	26,5	29,6	32,8	35,9	39



Overgang op ander gas (Verboden in België)

De ketel kan worden omgebouwd van aardgas (G20 en G25) naar vloeibaar gas (G31) of omgekeerd. Dit moet door een erkend installatiebedrijf worden uitgevoerd.

De uit te voeren handelingen zijn:

Ombouw van aardgas naaar LPG (In België niet (Verboden in België)

1. Schakel de spanning van het toestel uit
2. Draai de gaskraan dicht
3. schakel de elektrische verbinding van de ketel uit
4. verwijder het frontpaneel en haal de faston van de aarddraad los, open het deurtje van het instrumentenvak door de twee bevestigingsschroeven los te draaien;.
5. demonteer het frontpaneel zodat u in de gasdichte kamer kan komen
6. demonteer de groep van ventilator/venturi/gasklep (afb. 1)
7. maak de gasklep van de venturi los (afb. 2)
8. breng het gasdiafragma aan dat is bijgeleverd in de ombouwkit. (afb. 3 en 4).
9. monteer de eenheid ventilator/venturi/gasklep weer in de ketel
10. draai de gaskraan open
11. controleer de dichtheid aan de gaszijde.
12. zet het frontpaneel weer op de verbrandingskamer
13. verwijder het rookgasdiafragma dat zich in de krans bevindt
14. doe het nieuwe diafragma voor LPG (zie tabel) in de rookgaskrans
15. zet spanning op het toestel
16. zet het toestel in bedrijf volgens de instructies van de gebruiksaanwijzing.
17. regel de langzame ontsteking door het menu 3 parameter 7 in te stellen volgens de waarden die staan aangegeven in de overzichtstabel gasombouw
18. voer de verbrandingsgasanalyse en de afstelling van het minimale en maximale verwarmingsvermogen uit.
19. vervang het typeplaatje met de gasaanduiding

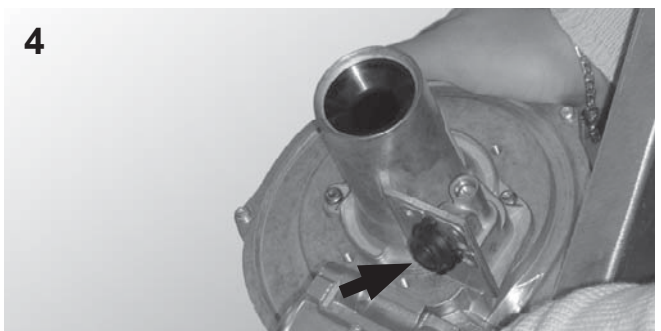
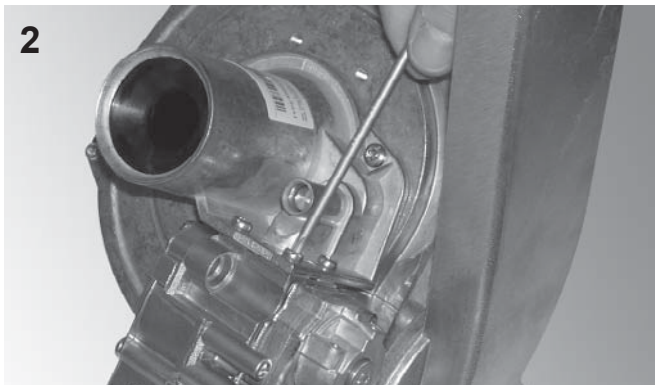
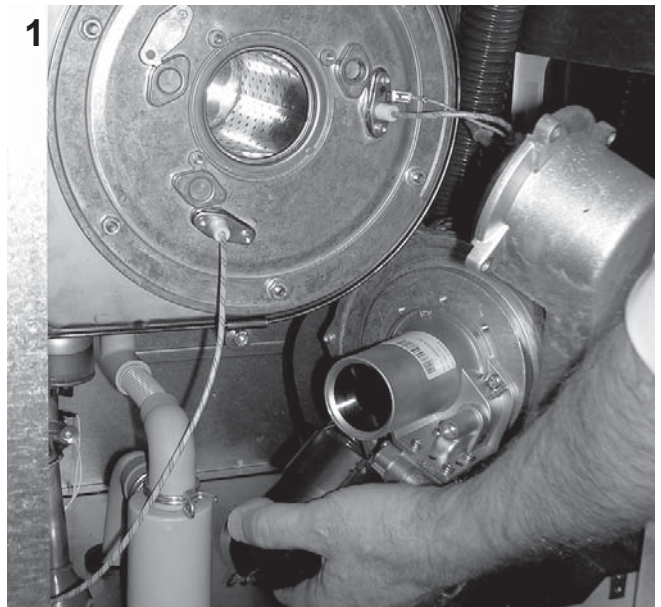
ombouw van aardgas naar G25 (Verboden in België)

1. voer de verbrandingsgasanalyse en de afstelling van het minimale en maximale verbrandingsvermogen uit.

(België)

Deze apparaten zijn geschikt voor werking op aardgas of op propaan.

Een verandering van gas moet worden uitgevoerd enkel en alleen door de fabrikant (of aangesteld personeel van de fabrikant)



inbedrijfstelling

overzichtstabel gasombouw

Vermogen	Type gas	Diafragma Gas	Diafragma lucht	Diafragma rookgas	IJking snelheid ventilator [rpm]		Langzame ontsteking
					MIN	MAX	
40 kW	G20/G25	NEE	NEE	ø 40 mm	1300	5400	50
	G31	ø 5,5 mm	NEE	ø 33 mm	1300	5400	40

40 kW		NATUURLIJKE GASSEN		LPG	
		G20	G25	G31 (propan)	
	Onderste Wobbe-index (15°C; 1013 mbar) (MJ/m ³)	45,67		70,69	
	Verbruik max/min (15°C, 1013 mbar) (G.N.= m ³ /h) (LPG = Kg/h)	MAX	4,12	4,80	3,03
		MIN	0,85	0,96	0,61
	Gasverbruik na 10 min. (bij 70% van het maximale vermogen) (G.N.= m ³ /h) (LPG = Kg/h)		0,48	0,56	0,35

Beschermingsystemen ketel

De ketel is d.m.v. interne controles beschermd tegen een slechte werking door de kaart met microprocessor. Indien noodzakelijk zal deze het apparaat in verband met de veiligheid stopzetten.

In het geval van een blokkering van het apparaat ziet u op het display een code die het type blokkering en de oorzaak hiervan aangeeft.

Er zijn twee soorten blokkeringen:

Veiligheidsstop

Dit type storingscode, dat op het display wordt aangegeven door de letter **E** gevolgd door het knippen van de storingscode, is "zelfherstellend", dat betekent dat de melding ophoudt te bestaan als de oorzaak van de fout wordt opgelost. Zodra de oorzaak verdwijnt start het apparaat weer en hervat het zijn normale werking.

Blokkeringsstop

Wanneer de ketel blokkeert gaat de toets RESET aan "C".

Dit type storingscode, dat op het display wordt aangegeven door de letter **A** of gevolgd door het knippen van de storingscode, is "vergrendeld", dit betekent dat hij niet automatisch wordt verwijderd. Als de fout van het type "blokkering mislukte ontsteking/wegblazen van de vlam" is toont het display ook het corresponderende symbool "A" of als er een "blokkering door oververhitting" is toont het display ook het corresponderende symbool "A".

Voor het herstellen van de normale werking van de ketel drukt u op de toets RESET op het bedieningspaneel.

Belangrijk

Als de stop herhaaldelijk optreedt, wordt aangeraden zich te wenden tot een erkend Servicecentrum. Om veiligheidsredenen zal de ketel maximaal 5 heractiveringen per 15 minuten laten plaatsvinden (gebruik van de toets RESET). Bij de zesde poging in het kwartier blokkeert de ketel. In dit geval is het alleen mogelijk de ketel te deblokken als u de elektrische voeding uitschakelt.

Indien de stop slechts in uitzonderlijke gevallen optreedt, is dat geen probleem.

Antivriesfunctie

Als de NTC sonde van de uitgaande leiding van de ketel een temperatuur afleest die onder de 8°C is, zal de buitenste circulatiepomp 2 minuten lang in werking blijven. Het display toont het symbool E05 "❄".

Na de eerste twee minuten circulatie kunnen zich de volgende gevallen voordoen:

- als de temperatuur uitgaande leiding hoger is dan 8°C zal de circulatie worden onderbroken;
- als de temperatuur uitgaande leiding zich bevindt tussen de 3°C en de 8°C zal de circulatie nog twee minuten voortduren; als er meer dan 10 cycli worden uitgevoerd gaat de ketel over naar geval C
- als de temperatuur van de uitgaande leiding lager is dan 3°C gaat de brander op het minimum vermogen aantotdat de temperatuur de 33°C bereikt; op het display verschijnt E06.

De functie is actief in de zomer- en wintermodus. Als er geen ontsteking plaatsvindt verschijnt storingscode A03, oververhitting A01 en geen vlam A18. De antivries functie voorziet geen ontsteking van de brander.

Oververhitting en rookgasafvoer

Om de rookgasafvoer te behoeden tegen te hoge temperaturen is een rooksonde geïnstalleerd die een veiligheidsstop E36 uitvoert als de temperatuur de 90°C overschrijdt. De ketel gaat dan over naar het minimumvermogen en zodra de temperatuur onder de 86°C gaat verdwijnt ook de storingscode E36. De ketel gaat weer over naar de normale werking, de veiligheidsblokkering A36 verschijnt als de rooktemperatuur de 95°C overschrijdt en wordt gevolgd door 2 minuten post-ventilatie en post-circulatie. Voor het herstel van de werking van de ketel dient op de toets reset te drukken.

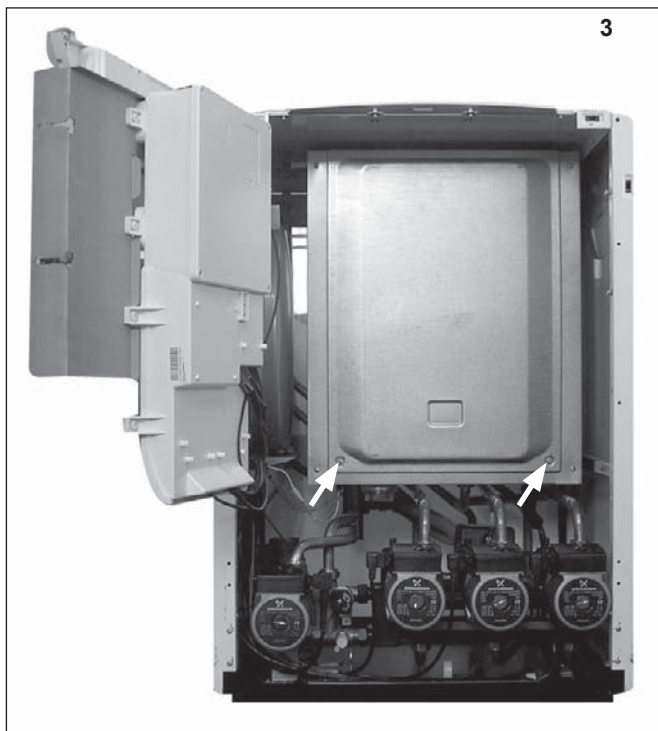
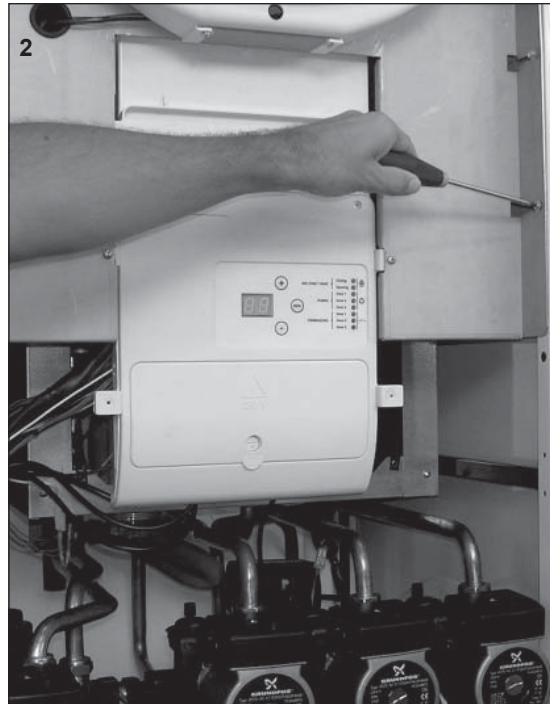
Overzichtstabel storingscodes

display	beschrijving
E 02	ingreep bescherming cv-pomp
E 04	geen vlam gedetecteerd
E 05	antivries ingreep met alleen werking externe cv-pomp
E 06	antivries ingreep met werking externe cv-pomp en ontsteking brander
E 07	Δt tussen uitgaande en retourleiding > 40°C
E 08	temperatuur retourleiding > temperatuur uitgaande leiding meer dan 10°C
E 11	NTC uitgaande leiding primair circuit open
E 12	NTC uitgaande leiding primair circuit kortsluiting
E 13	NTC retourleiding primair circuit open
E 14	NTC retourleiding primair circuit kortsluiting
E 15	externe sonde open
E 16	kortsluiting externe sonde
E 18	wegblazen vlam
E 20	vlam gedetecteerd met gasklep gesloten
E 29	kamersonde clima manager open
E 30	kamersonde clima manager kortsluiting
E 33	ingreep thermostaat vloerverwarming
E 34	rooksonde open
E 35	kortsluiting rooksonde
E 36	ingreep sonde rookgassen door oververhitting > 90°C
E 37	fout microprocessor
E 38	meer dan 5 reset in 15 minuten
E 52	temperatuur retourleiding hoger dan temperatuur uitgaande leiding (gemengd circuit)
A 01	oververhitting
A 03	mislukte ontsteking
A 18	herhaaldelijk wegblazen vlam
A 36	ingreep sonde rookgassen door oververhitting > 95°C
A 37	fout microprocessor
A 39	fout microprocessor
A 40	fout microprocessor
A 41	fout verplaatsing ventilator >300 toeren

onderhoud

Aanwijzingen voor het openen van de mantel en inspectie van de binnenkant

- schakel de elektrische verbinding van de ketel uit
- verwijder het frontpaneel (afb. 1) en maak de faston van de aarddraad los
- open het deurtje van het instrumentenvak door de twee bevestigingsschroeven los te draaien (afb. 2).
- open de ihet paneel van de gesloten verbrandingsruimte door de twee schroeven los te draaien (afb. 3)



Het onderhoud is fundamenteel voor de veiligheid, de normale werking en de levensduur van de ketel. Het moet worden uitgevoerd in overeenstemming met de van kracht zijnde voorschriften. Het is raadzaam om regelmatig de verbrandingsgasanalyse uit te voeren om het rendement en de vervuulende emissies van de ketel te controleren, in overeenstemming met de geldende voorschriften.

Voordat u overgaat tot de onderhoudshandelingen moet u:

- de elektrische voeding uitschakelen door de externe dubbelpolige schakelaar in de stand OFF te zetten;
- draai het gas en de kranen van de verwarmings- en de tapwaterinstallatie dicht.

Na afloop moeten de oorspronkelijke afstellingen weer worden hersteld.

Algemene opmerkingen

Aanbevolen wordt om minstens eenmaal per jaar de volgende controles uit te voeren:

1. Controle van de lektheid van het watercircuit met eventuele vervanging van de afdichtingen en herstel van de lektheid.
2. Controle van de lektheid van het gascircuit met eventuele vervanging van de afdichtingen en herstel van de lektheid.
3. Visuele controle van de algemene toestand van het apparaat.
4. Visuele controle van de verbranding en eventueel demonteren en reinigen van de brander.
5. Na afloop van controle "3" eventueel de verbrandingskamer demonteren en reinigen.
6. Na afloop van controle "4" eventueel de brander en de injector demonteren en reinigen.
7. Reiniging van de primaire warmtewisselaar.
8. Controle van de werking van de veiligheidssystemen van de verwarming:
-veiligheidsvoorziening grenstemperatuur.
9. Controle van de werking van de veiligheidssystemen van het gas:
-veiligheidsvoorziening afwezigheid gas of vlam (ionisatie).
10. Algemene controle van de werking van het apparaat.
11. Verwijdering van het oxide van de detectorelektrode door middel van schuurlijnen.

Reiniging van de primaire warmtewisselaar

REINIGING ROOKZIJDE

Men kan bij de binnenkant van de warmtewisselaar komen door de brander uit elkaar te halen. Men kan deze reiniging uitvoeren met water en zeep, werk met een niet metalen kwast en spoel met water.

Reiniging sifon

Men kan bij de zwanehals komende door de condensverzamelbeker rechtsom te draaien, men vindt deze beker linksom. Men kan deze reinigen met water en zeep.

Monteer de beker na afloop weer op zijn plaats.

NB: in het geval men het apparaat lang niet gebruikt moet de zwanehals worden gevuld voordat men hem opnieuw aansteekt.

Als u de sifon niet met water vult bestaat het risico dat er rookgassen in het vertrek komen.

Bedrijfstest

Na het onderhoud te hebben uitgevoerd vult u het verwarmingscircuit op een druk van ongeveer 1,0 bar en ontlucht u de installatie.

- U kunt nu het apparaat in werking stellen.
- Indien noodzakelijk ontlucht u de verwarmingsinstallatie opnieuw.
- Controleer de instellingen en de goede werking van alle besturings-, afregelings- en controlesystemen.
- Controleer de lektheid en de werking van de rookgasafvoer en de aanzuiging van de verbrandingslucht.

Legen van de installatie

Het legen van de verwarmingsinstallatie moet op de volgende wijze worden uitgevoerd:

- zet de ketel uit, zet de externe dubbelpolige schakelaar in de stand OFF en sluit de gaskraan af;
- draai de automatische ontluuchtingsklep los;
- open de leegloopkraan van de installatie en vang het water dat naar buiten komt op in een vat;
- leeg vanuit de laagste punten van de installatie (waar aanwezig).

Indien men de installatie uitgeschakeld wil houden in de zones waar de kamertemperatuur in de winterperiode kan dalen tot onder de 0°C wordt aangeraden antivorstvloeistof aan het water van de verwarmingsinstallatie toe te voegen om te voorkomen dat men het systeem telkens weer moet legen; in het geval men een dergelijke vloeistof gebruikt moet men zorgvuldig controleren dat het geen schade kan veroorzaken aan de ketelonderdelen van roestvrij staal.

Het vullen is niet van toepassing in België

Men beveelt het gebruik aan van antivorstvloeistoffen bevattende corrosievrij PROPYLEENGLYCOL (zoals bijvoorbeeld CILLICHEMIE CILLIT CC 45, wat niet giftig is en tegelijkertijd een antivorst-, antiafzettings- en anticorrosiefunctie heeft), gebruik het in de door de fabrikant voorgeschreven dosis, afhankelijk van de voorziene minimale temperatuur.

Controleer regelmatig de pH waarden van het mengsel antivries/water in het ketelcircuit en vervang dit als de waarde lager is dan de grenswaarde die door de antivries-fabrikant wordt voorgeschreven.

MENG NOOIT VERSCHILLENDE SOORTEN ANTIVRIES DOOR ELKAAR.

De fabrikant is niet aansprakelijk voor schade die wordt veroorzaakt aan het toestel of aan de installatie doordat ongeschikte antivriesmiddelen of toevoegingen worden gebruikt.

België

In geval dat u een antivorst additief gebruikt, raden we aan om producten conform aan categorie 3 te gebruiken, volgens de voorschriften van Belgaqua (NBN EN 1717)

OPGELET

Leeg de onderdelen die warm tapwater kunnen bevatten door eventuele ontluuchtingsgaten te activeren voordat u ze aanraakt.

Ontkalk onderdelen waar kalk op is afgezet volgens de specificaties in de veiligheidskaart van het gebruikte product. Het vertrek moet geventileerd zijn, u moet beschermende kleding dragen, geen verschillende producten mengen, het apparaat en omliggende voorwerpen beschermen.

Sluit de ruimten die worden gebruikt voor het aflezen of regelen van de gasdruk hermetisch af.

Controleer dat het spuitkopje bij het geleverde gas past.

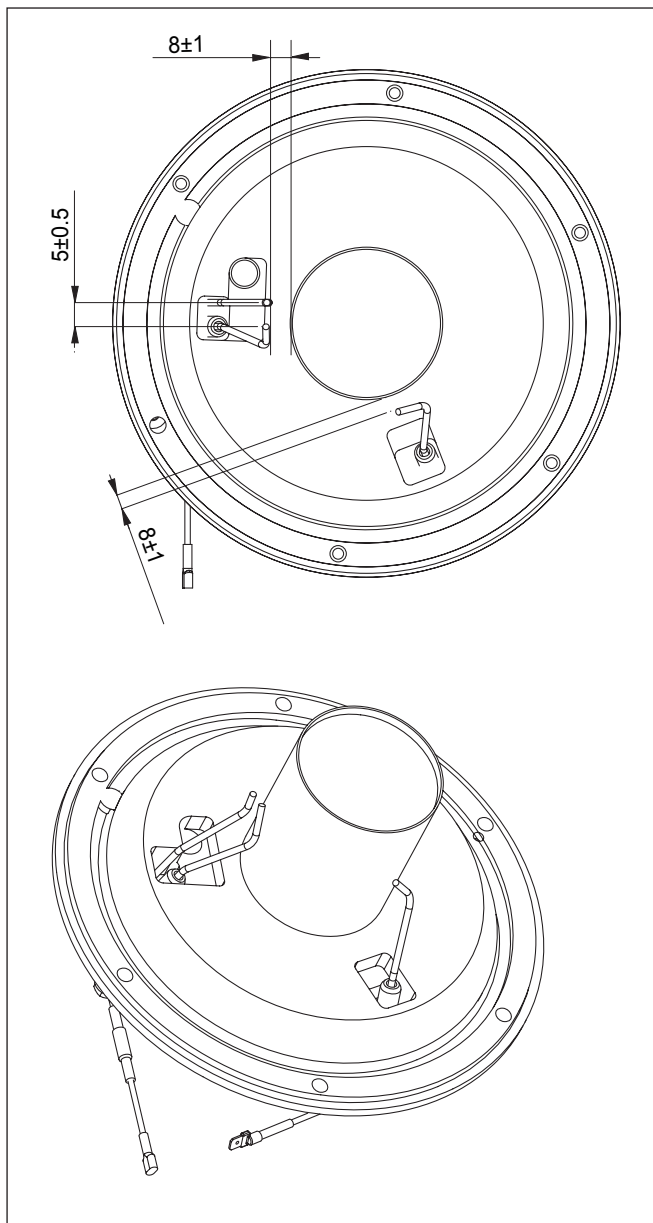
In het geval u brandlucht ruikt, een sterke gaslucht waarneemt of rook uit het apparaat ziet komen, moet u de stroom afzetten, het gas afsluiten,

de ramen openen en een monteur inschakelen.

onderhoud

Plaatsing elektroden

Controleer de plaatsing van de elektroden zoals aangegeven in de afbeelding.



Symbolen op het typeplaatje

1		2	
3		CE	
4			
5			
6			
7		MIN	MAX
8		13	
9	10	11	15
		12	16
GAS			
mbar	17		
GAS			
mbar			

Legenda:

1. Merk
2. Fabrikant
3. Model - code ketel
4. Serienummer - Homologatienummer
5. Land van bestemming - gascategorie
6. Gasinstelling
7. Type ketel
8. Elektrische gegevens
9. Maximale druk van het tapwatercircuit
10. Maximale druk verwarming
11. NOx klasse
12. Rendement
13. Thermisch leveringsvermogen max - min
14. Thermisch vermogen max - min
15. Kamertemperatuur van de werking max/min
16. Max. temperatuur verwarming
17. Geschikte gassoorten



CHAFFOTEAUX & MAURY

47 rue Aristide Briand
92532 LEVALLOIS PERRET Cedex
Tél. Accueil Consommateur : 01 47 59 80 60
Tél. Assistance Technique Professionnels : 01 47 59 80 20
Fax Services Commerciaux : 01 47 59 80 01
Fax Services Techniques : 01 47 59 80 02
www.chaffoteaux-maury.fr

Avenue W.A Mozart 1A
1620 DROGENBOS
Tel. 02/333 48 00
Fax. 02/333 48 18
e-mail: info@be.mtsgroup.com
web: www.mtsgroup.com